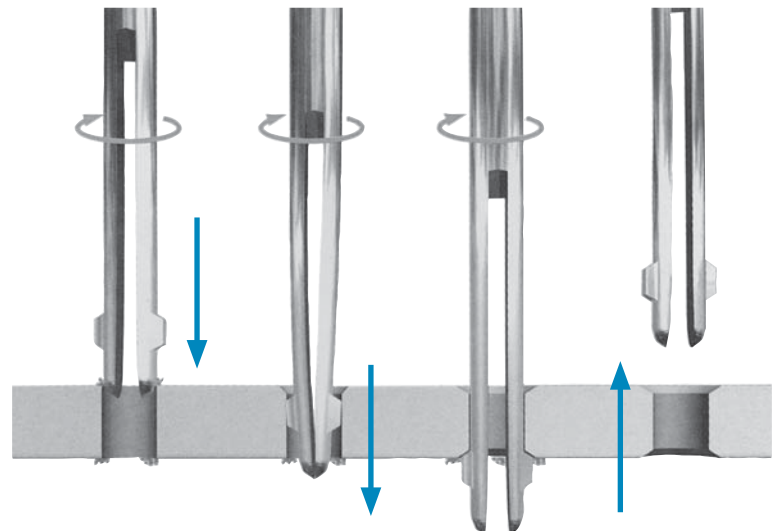


Beidseitige Bohrloch-Entgratung in einem Durchgang
Bore-hole deburring on both sides in a single operation



- Material: HSS
 - kein Spindelstopp nötig!
 - Entgratung an unzugänglichen Stellen (z.B. Hohlkörper)
 - Einsparung einer zweiten Aufspannung
 - einfache und stabile Bauweise
 - besonders geeignet für Massenfertigung
 - geeignet für jede Maschine und nahezu jedes Werkstück
 - Winkel Vorwärtssenkung: 45°
 - Winkel Rückwärtssenkung: 33°
- material: HSS
 - no spindle stop required!
 - chamfering in inaccessible locations (eg. hollow objects)
 - no turning of work piece required
 - simple and rugged design
 - most suitable for mass production
 - one piece construction allows cutting chips to clear easily
 - readily adaptable to all kinds of production machines
 - forward deburring angle: 45°
 - reverse deburring angle: 33°



Größe / Size	UPM / RPM	Vorschub / Feed rate mm
1,0~5,0	1750	0,02~0,10
6,0~9,0	800-1000	0,02~0,15
≥ 10,0	600~650	0,05~0,20

Bearbeitungszeit 0,9 Sek.*
Machining time 0,9 sec.*

* Anwendungsbeispiel
 * Example