

Fräsmaschinenschraubstöcke

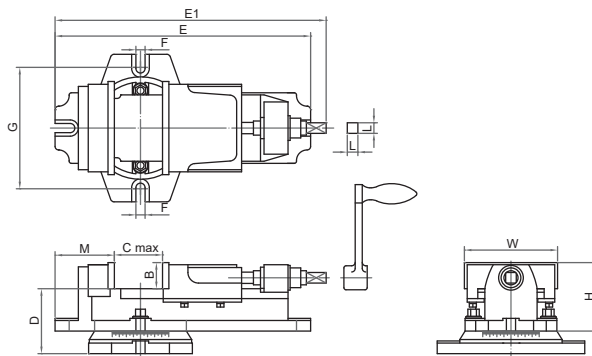
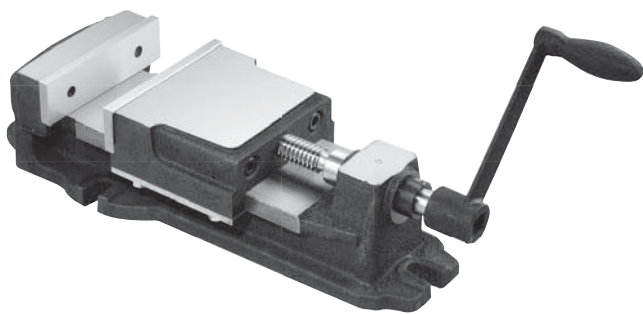
Milling machine vices

Schraubstöcke / Vices

Typ MSK ohne Drehplatte, mechanisch

Type MSK without swivel plate, mechanical

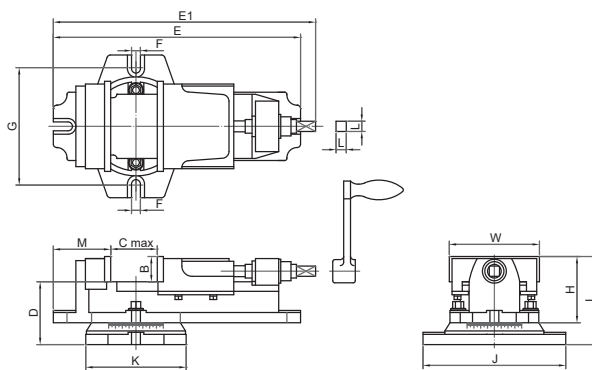
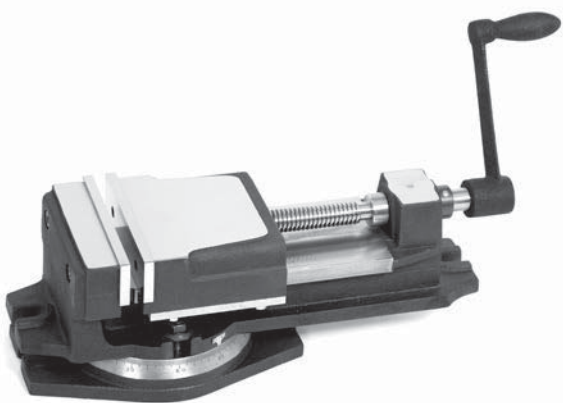
- für Fräs-, Schleif- und Bohrarbeiten
- Backen gehärtet und geschliffen
- for milling, grinding and drilling operations
- jaws hardened and ground



Typ / Type	W mm	B mm	Cmax mm	E mm	E1 mm	F mm	G mm	H mm	L mm	M mm	Max. Spann- kraft / Clamping force daN	kg	Art.-Nr. / Order no.
100	104	36	62	293	310	13	145	83	15	65	900	9	ZE-MSK100
125	130	37	82	362	384	13	172	97	15	84	900	15	ZE-MSK125
150	152	43	112	442	473	15	209	108	16,5	90	1000	26	ZE-MSK150
200	204	63	149	579	609	18	312	148	21	122	1400	53	ZE-MSK200

Typ MSK mit Drehplatte, mechanisch

Type MSK with swivel plate, mechanical



Typ / Type	W mm	B mm	Cmax mm	D mm	E mm	E1 mm	F mm	G mm	H mm	I mm	J mm	K mm	L mm	M mm	Max. Spann- kraft / Clamping force daN	kg	Art.-Nr. / Order no.
100	104	36	62	76	293	310	13	145	83	113	176	122	15	65	900	10	ZE-MSK100D
125	130	37	82	92	362	384	13	172	97	129	209	147	15	84	900	17	ZE-MSK125D
150	152	43	112	105	442	473	15	209	108	148	260	181	16,5	90	1000	28	ZE-MSK150D
200	204	63	149	127	579	609	18	312	148	190	350	234	21	122	1400	56	ZE-MSK200D