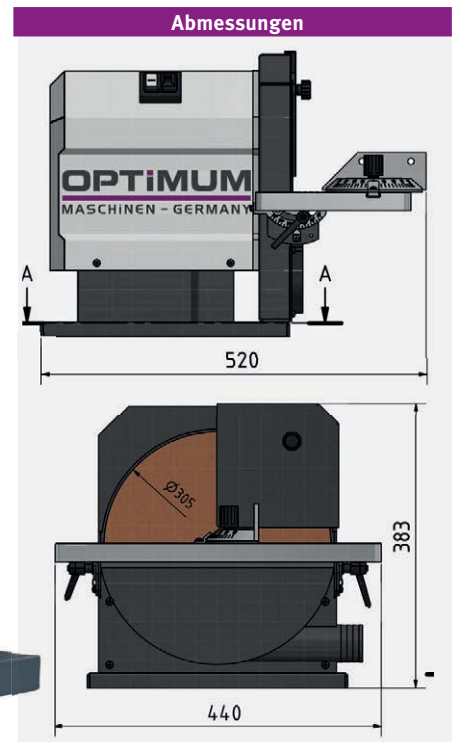


Tellerschleifmaschine zum Bearbeiten von Flächen, Kanten und Rundungen

Argumente, die in Qualität, Leistung und Preis überzeugen

- ▶ Schwere, langlebige Industrierausführung mit wartungsfreiem Motor
- ▶ Lange Lebensdauer und hohe Laufruhe durch gewuchteten Rotor mit Qualitätskugellagern
- ▶ Vielseitige Anwendungsgebiete
- ▶ Für Schrubb-, Fein- und Formschliffe
- ▶ Maschinenkörper stabil und standsicher
- ▶ Gewuchteter Aluminiumschleifteller für ruhigen Lauf
- ▶ Leistungsstarker Motor
- ▶ Auslieferung mit Schleifblatt
- ▶ Ablagefläche für die Schutzbrille



TELLERSCHLEIFER



Klettauflage

› Schleifscheibe haftet sehr gut und kann leicht ausgewechselt werden



Gehrungsanschlag

› Gehrungsanschlag 180° schwenkbar
› Schleiftisch bis ± 45° neigbar



Modell	GB 305D
Artikel-Nr.	3101675

Leistung	
Elektrischer Anschluss	400 V/3 Ph ~50 Hz
Motorleistung	1,1 kW
Schleifteller	
Abmessungen	Ø 305 mm
Absaugstutzen	Ø 50 mm
Tischauflage	440 x 210 mm
Verstellung des Winkelanschlages	180°
Schwenkbereich Schleifaufsatz	0 - 45°
Drehzahl	1.450 min ⁻¹
Abmessung und Gewicht	
Länge x Breite x Höhe	560 x 440 x 380 mm
Nettogewicht	26,5 kg

Unterbauten		
GU 1 - 400 V mit Absaugung	3107109	
GU 4	3107119	

Zubehör

Schleifblätter	Artikel-Nr	VE	
› Klettverschluss			
Körnung 40	812328-SET	5 Stück	
Körnung 60	812329-SET	5 Stück	
Körnung 80	812330-SET	5 Stück	
Körnung 100	812331-SET	5 Stück	
Körnung 120	812332-SET	5 Stück	
Körnung 150	812333-SET	5 Stück	
Körnung 180	812334-SET	5 Stück	
Körnung 240	812340-SET	5 Stück	

Absaugrohre	3107111	
2 flexible Absaugrohre		