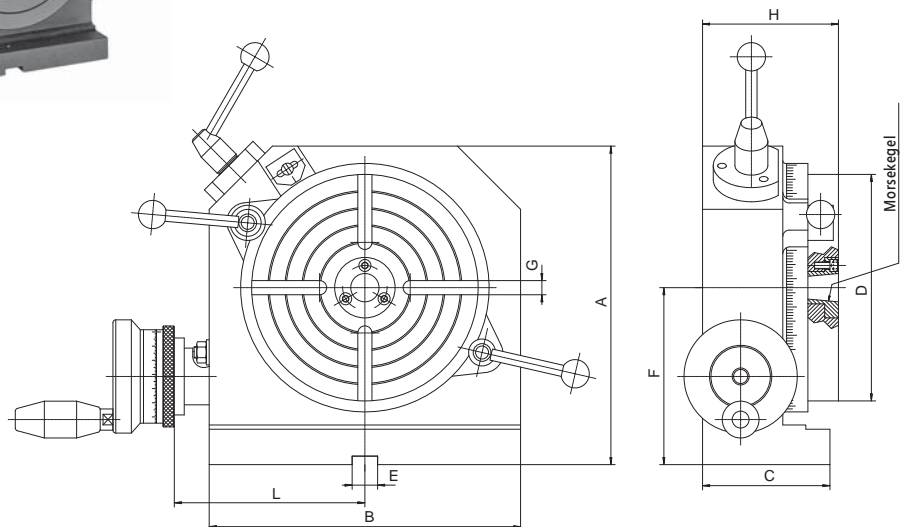
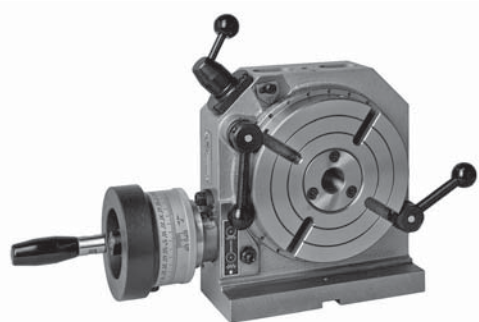


5859



- Die drei beiliegenden Teilscheiben ermöglichen Teilungen mit Genauigkeiten von 1'
 - Teilung über das Handrad ermöglicht eine Genauigkeit von 1'30"
 - Morsekonus gehärtet und geschliffen zur Gewährung einer langen Lebensdauer
 - Übersetzungsverhältnis 1:60, 1:90, 1:120 / abhängig von der Größe
-
- Due to the three dividing plates, division into the required number of sections is obtained with an accuracy of 1'
 - Dividing means of graduated drum with 1'30"
 - Centering Morse taper sleeves are hardened and ground, extending machine life
 - Depending on the size gear ratio is 1:60, 1:90, 1:120

- Standard Zubehör**
Standard accessories
- Drei Teilscheiben mit Befestigungsschrauben
Three dividing plates with clamping bolts
 - Nutensteine
Slot nuts
 - Hebehilfe
Table lever

Artikel Nr.	Typ	Übersetzung	A	B	C	D	E	F	G	H	L	Morsekegel	Flansch Ø	Drehfutter Ø	passende Reitstöcke		Max. Belastung [daN]		kg
															Tailstocks		Permissible weight of workpieces [daN]		
Code No.	Type	Worm ratio										Morse Taper	Adapters Ø	Chucks Ø	5818	5819	Horizontal	Vertikal	
375859010100	5859-160	1:60	225	200	90	160	14	125	4x10	96	127	3	160	160	125	95+130	85	40	20
375859020300	5859-200	1:60	270	240	95	200	14	150	4x10	98	147	3	160, 200	160, 200	-	130+170	120	45	25
375859030500	5859-250	1:90	318	285	115	250	18	175	4x12	115	175	3	250	250	-	170+200	160	80	55
375859040700	5859-320	1:90	374	348	115	320	18	200	4x12	120	207	3	315, 250	315, 250	200	170+200	210	110	80
375859050900	5859-400	1:90	465	430	125	400	18	250	6x14	135	248	4	400	400	250	220+250	350	125	122
375859060000	5859-500	1:120	582	535	170	500	18	315	8x16	175	310	5	-	-	-	-	420	200	260