

HOLZKRAFT Serie minimax cu c TERSA – präzise und zuverlässig in der Anwendung. Mit starrer Frässpindel, Alu-Formatschiebeschlitten und TERSA-Messerwelle

- ▶ Stabile Stahl-Grauguss-Konstruktion
- ▶ Stark verrippte Abricht-Arbeitstische aus Grauguss, nachgeglüht und spannungsfrei für jahrzehntelange Stabilität und Planheit
- ▶ Hochpräziser Format-Schiebeschlitten aus eloxiertem Aluminium (Laufweg 2250 mm)
- ▶ Max. Sägeblatt-Ø 315 mm, schwenkbar von 90° - 45°
- ▶ 960 x 600 mm großer Ausleger mit bis 2660 mm ausziehbarem Aluminium-Teleskopanschlag
- ▶ Schrägverzahnte Stahleinzugschwalbe für gleichmäßigen Materialeinzug
- ▶ Drei Fräsengeschwindigkeiten, manuell verstellbar
- ▶ Frässpindel mit Rechts-Linkslauf
- ▶ Drei unabhängige Industriemotoren
- ▶ Mit abschließbarem Hauptschalter, Motorschutzschalter, Not-Aus-Schalter

Mit Sicherheits-Wendeanschlagbacken aus Aluminium – serienmäßig nur bei Original HOLZKRAFT-Maschinen

Teleskopanschlag

Serienmäßig mit bis 2660 mm Länge ausziehbarem Anschlag aus Aluminium und professionellen Anschlagklappen



minimax cu 300c



10
JAHRE
GARANTIE

20 auf Verschleiß der HM-Führungsbahnen

Aluminium-Formatschiebeschlitten

- ▶ Ausgestattet mit tausendfach bewährtem Kugelkontaktsystem
- ▶ Läuft auf gehärteten und geschliffenen Stahlführungen
- ▶ Verwindungssteif, höchstpräzise, leichtgängig und problemlos im täglichen Gebrauch
- ▶ Staub- und schmutzunempfindlich durch minimalen Berührungspunkt zwischen Kugel und Trapezschiene
- ▶ Zehn Jahre HOLZKRAFT-Garantie auf Verschleiß der gehärteten Führungsbahnen (Garantiebedingungen unter www.stuermer-maschinen.de oder bei Stürmer Maschinen GmbH anfordern)

Doppelwiegensägeaggregat

- ▶ Großdimensioniert aus Grauguss
- ▶ Nahe am Sägeblatt, beidseitig gelagert
- ▶ Dadurch Stabilität, Präzision, Laufruhe und lange Lebensdauer
- ▶ Durch Kurbel höhen- und bis 45° schrägverstellbar
- ▶ Vorritzaggregat jederzeit nachrüstbar

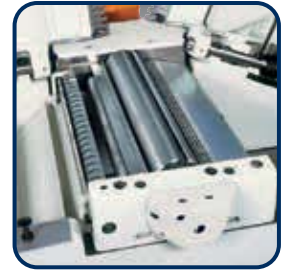



Absaugschlauch-Anschluss

Die Absaugstutzen für Abrichte und Dicke zeigen in dieselbe Richtung, so dass der Absaugschlauch immer von derselben Seite an die Maschine herangeführt wird. Sie benötigen keinen Schlauch, der um die Maschine herumreicht.

Hobelwerke

- ▶ Schrägverzahnte Stahlzugswalzen für einen konstanten und gleichmäßigen Materialeinzug
- ▶ Massive Rückschlagsicherungen verhindern den Rückschlag von Werkstücken
- ▶ 3-Messerwelle sorgt für ein optimales Hobelbild


TERSA-Hobelmesserwelle

- ▶ Kein Einstellen und Schrauben mehr
- ▶ Hobelmesserwechsel in Sekunden
- ▶ Selbstarretierend
- ▶ Besonders geräuscharm



Stark verrippte Abricht-Arbeitstische aus Grauguss, nachgeglüht und spannungsfrei für jahrzehntelange Stabilität und Planheit


Leistungsstarke Motoren

Mit leistungsstarkem Drehstrom-Motor ausgestattet

Antrieb

- ▶ Stabil ausgelegter Kettenantrieb
- ▶ Antriebsräder aus Stahl
- ▶ Massiver Grauguss-Lagerblock

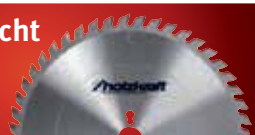




minimax cu 300c 23 N TERSA

Lieferumfang minimax cu 300c / cu 410c
Kombi Abricht-/Parallelanschlag
Bogenfräs-Schutzhaube
TERSA-Messerwelle
Eloxiertes Aluminium-Formatschiebeschlitten
Sicherheits-Wendeschlagbacken aus Aluminium
Klappanschläge

Sägeblätter nicht vergessen!



Modell	minimax cu 300c 23 N	minimax cu 300c 26 N	minimax cu 410c 23 N	minimax cu 410c 26 N
Art.-Nr.	5500309	5500310	5500445	5500446

Technische Daten Kreissäge	minimax cu 300c 23 N	minimax cu 300c 26 N	minimax cu 410c 23 N	minimax cu 410c 26 N
Besäumlänge	2300 mm	2600 mm	2300 mm	2600 mm
Säge-Frästischabmessungen	270 x 124 x 2310 mm	270 x 124 x 2660 mm	270 x 124 x 2310 mm	270 x 124 x 2660 mm
Abmessungen Formatschiebeschlitten	100 / 79 mm	100 / 79 mm	100 / 79 mm	100 / 79 mm
Max. Sägeblattdurchmesser m. Vorritz	315 mm	315 mm	315 mm	315 mm
Max. Schnitthöhe bei 90° / 45°	100 / 79 mm	100 / 79 mm	100 / 79 mm	100 / 79 mm
Max. Ablängbreite links vom Sägeblatt	2310 mm	2660 mm	2310 mm	2660 mm
Schnittbreite am Parallelanschlag	820 mm	820 mm	900 mm	900 mm
Sägewellendrehzahl	4000 min ⁻¹	4000 min ⁻¹	4000 min ⁻¹	4000 min ⁻¹
Sägeblattneigung	90° - 45°	90° - 45°	90° - 45°	90° - 45°
Technische Daten Abrichte				
Arbeitsbreite	300 mm	300 mm	410 mm	410 mm
Abrichttschlänge	1510 mm	1510 mm	1800 mm	1800 mm
Hobelwellendrehzahl	5.200 min ⁻¹	5.200 min ⁻¹	5.200 min ⁻¹	5.200 min ⁻¹
Hobelwellen-Ø / Anzahl Hobelmesser	72 mm / 3 Stk.	72 mm / 3 Stk.	72 mm / 3 Stk.	72 mm / 3 Stk.
Technische Daten Dicke				
Tischabmessung	300 x 585 mm	300 x 585 mm	410 x 605 mm	410 x 605 mm
Min. / Max. Arbeitshöhe	3 mm / 230 mm	3 mm / 230 mm	3 mm / 230 mm	3 mm / 230 mm
Max. Spanabnahme	4 mm	4 mm	4 mm	4 mm
Vorschubgeschwindigkeit	7 m/min	7 m/min	7 m/min	7 m/min
Technische Daten Tischfräse				
Nutzlänge Spindel	100 mm	100 mm	100 mm	100 mm
Max. Werkzeugdurchmesser	210 mm	210 mm	210 mm	210 mm
Max. Zapfenwerkzeugdurchmesser	275 mm	275 mm	275 mm	275 mm
Max. Werkzeugdurchmesser versenkbar	180 mm	180 mm	180 mm	180 mm
Spindeldrehzahl	3.500/7.000/ 10.000 min ⁻¹	3.500/7.000/ 10.000 min ⁻¹	3.500/7.000/ 10.000 min ⁻¹	3.500/7.000/ 10.000 min ⁻¹
Spindeldurchmesser	30 mm	30 mm	30 mm	30 mm
Allgemeine technische Daten				
Motorleistung 400 V / 50 Hz / S6 - 40%	3 x 5,0 kW	3 x 5,0 kW	3 x 5,0 kW	3 x 5,0 kW
Gewicht	525 kg	525 kg	560 kg	560 kg
Absaugstutzen Durchmesser	4 x 120 mm	4 x 120 mm	4 x 120 mm	4 x 120 mm
Absaugstutzen-Ø Sägeblattschutz	60 mm	60 mm	60 mm	60 mm



minimax cu 410c 23 N Tersa



Ausstattungsoption

Schwenkarm für Vorschub
Art.-Nr.: 5510511



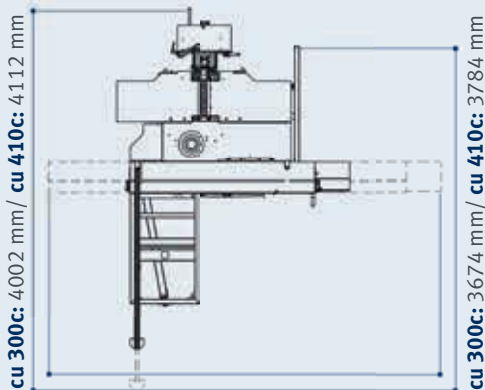
Zubehör

Gehrungsanschlag mit
Winkelanzeige +/- 60°
Art.-Nr.: 5510362



Option Langlochbohrereinrichtung

- ▶ 16 mm Bohrfutter
- ▶ Tischabmessungen: 470 x 230 mm
- ▶ Lauf: X x Y x Z= 160 x 120 x 110 mm
- ▶ Mit Bedienhebel, Art.-Nr.: 5510379



cu 300c/410c 23 N:
5093 mm

cu 300c/410c 26 N:
5793 mm

Zubehör	Art.-Nr.	Inhalt
TERSA Hobelmesser 300 mm Standard	5270300	3
TERSA Hobelmesser 300 mm HSS	5271301	3
TERSA Hobelmesser 410 mm Standard	5270410	3
TERSA Hobelmesser 410 mm HSS	5271410	3
Ersatzspiralmesser 15 x 15 x 2,5 mm	5514127	10
Langlochbohrer-Set 5-tlg. linksdrehend	5333681	
Gehrungsanschlag mit Klappanschlägen, Skala und Teleskopanschlag	5510362	
Fahrvorrichtung	5510031	
Zapfenfrästisch mit Schutzhaube	5510375	
Mehrpriis-Ausstattung*		
Vorritzeinrichtung mit Sägeblatt-Ø 80 mm**	5510311	
Langlochbohrereinrichtung mit Wescott Bohrfutter 0 - 16 mm*	5510379	
Mehrpriis Schwenkarm für Vorschub*	5510511	

Spiralmesserwelle für cu 300c (*nur ab Werk!)	Art.-Nr.
15 x 15 x 2,5 mm 300 mm (48 Messer)	5510332

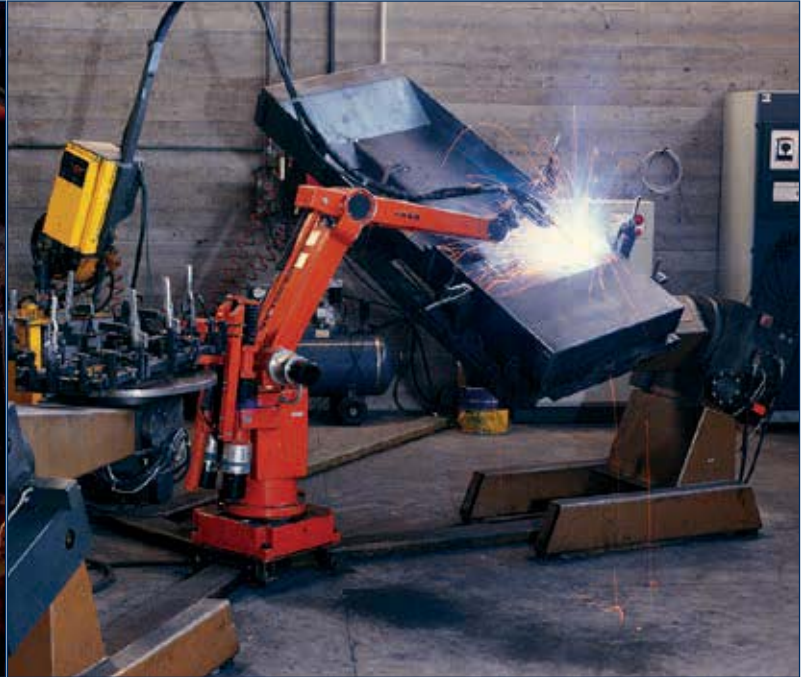
Spiralmesserwelle für cu 410c (*nur ab Werk!)	Art.-Nr.
15 x 15 x 2,5 mm 410 mm (66 Messer)	5510432



* nicht nachrüstbar, nur bei Bestellung Neumaschine

**Benötigt Werksmontage Vorritzeinrichtung (Art.-Nr.: 9002601;

Spitzentechnologie von einem der weltgrößten Hersteller von Holzbearbeitungsmaschinen – der **scm e group**



Die Erfahrung von mehr als 60 Jahren steckt in der Konstruktion, Entwicklung und Produktion eines jeden Einzelteils der HOLZKRAFT-Maschinen.

Zwei eigene Gießereien produzieren Gussteile für die Herstellung der **HOLZKRAFT minimax Maschinen**.

Hochmoderne Fertigungsanlagen garantieren beste Verarbeitungsqualität, gleichbleibende Qualität und eine dauerhafte Präzision der gesamten Maschine.

Auf den Montagelinien werden die Komponenten unter ständiger Qualitätskontrolle zusammengesetzt.

Der gesamte Montageprozess erfolgt nach ISO 9001-2000.

Standfestigkeit, Laufruhe und Genauigkeit sind die Grundlage für exakte Arbeitsergebnisse.

Eine hochmoderne, umweltfreundliche Pulverbeschichtungsanlage erzeugt hochwertige Maschinen-Oberflächen.

Die Pulverbeschichtung sorgt für eine höhere Stoß- und Kratzfestigkeit.

Im firmeneigenen Forschungs- und Entwicklungszentrum werden Schallmessungen etc. durchgeführt.



Eine große Unternehmensgruppe mit langjähriger Erfahrung –
 die Garantie für Qualität und Langlebigkeit.



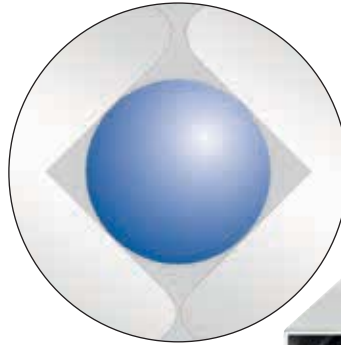
Bewährte Stahl-Graugusskonstruktion:

- ▶ Arbeitstische aus Grauguss, nicht aus Blech, für maximale Belastbarkeit, Druckfestigkeit und Schwingungsdämpfung
- ▶ Korpus aus dickem Stahlblech, mehrfach verstrebt und fest verschweißt
- ▶ Diese Bauweise sichert optimale Laufruhe, Langlebigkeit, Wertbeständigkeit und damit Wirtschaftlichkeit



Serie  minimax genius – hochwertige Einsteigermodelle mit einzigartigen Ausstattungskomponenten in dieser Leistungsklasse.

Leichtgängigkeit, Laufruhe und dauerhafte Präzision. Das bewährte Kugelkontaktsystem als Garant.



Einzigartig in dieser Leistungsklasse: Der Formatschiebeschlitten aus Aluminium ist stark verrippt – für maximale Form- und Verwindungssteifigkeit. Serienmäßig eloxiert gegen Alu-Abfärbungen auf dem Werkstück.

Bekannt für seine Leichtgängigkeit und Präzision: Das tausendfach bewährte Kugelkontaktsystem sorgt für beste Laufeigenschaften des Schlittens und ist dabei wartungsarm und besonders langlebig.

Holzstaub kann sich nicht festsetzen, wodurch ständiges Reinigen entfällt. Der Schiebeschlitten bleibt dauerhaft leichtgängig, geräuscharm und präzise.

Beidseitig gelagertes Sägeaggregat Präzision, Leistung und Komfort vereint



Manuelle Höhen- und Schrägverstellung des Sägeaggregats über Sterngriff. Genaue Positionierung anhand einer Skala.

Der Ausleger mit winkelverstellbarem Ablänganschlag



Tischausleger mit Aluminium-Ablänganschlag und verstellbarer Anschlagklappe für Platten und große Werkstücke. Stufenlos verstellbar für Gehrungsschnitte von 0 bis 45°.

genius Vorrichtungen	SC 1 genius	FS 30 genius	C 26 genius	C 30 genius	ST 1 genius
Sägeblattpendelschutz	Z	–	–	–	–
TERSA Hobelmesserwelle	–	S	S	S	–
Guss-Langlochbohrereinrichtung	–	Z	O	O	–
Selbstzentrierendes Bohrfutter 0–16 mm "Wescott"	–	–	Z	Z	–
Zapfenschlitz-Tisch und Schutzhaube	–	–	–	–	Z
Fahrvorrichtung	–	–	O	O	–

Der Säge-Parallelanschlag mit Schnellklemmung

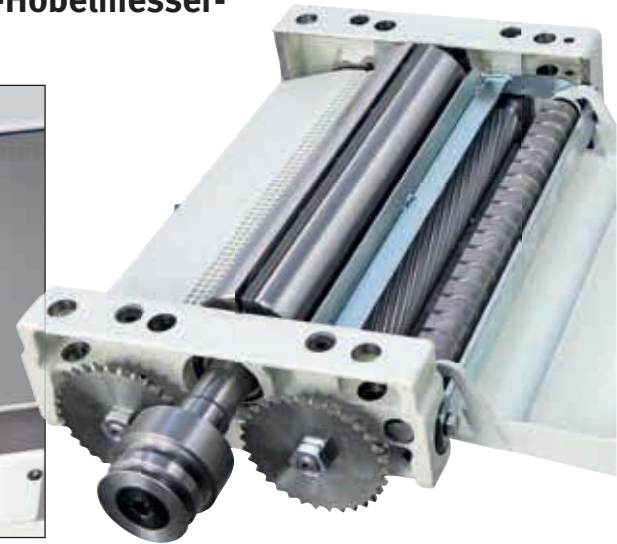


Die **SC1 genius** hat einen Parallelanschlag mit Rundstangenführung und Feineinstellung. Die leicht verstellbaren Sägeanschlätze sind serienmäßig mit einer Schnellklemmvorrichtung ausgestattet.

Das HOLZKRAFT-Hobelaggregat, serienmäßig mit TERSA-Hobelmesser-Schnellwechselsystem



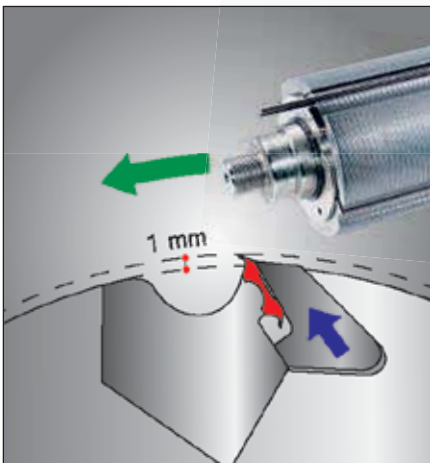
Alle HOLZKRAFT-Hobelaggregate haben eine schrägverzahnte Stahleinzugswalze, die für einen noch konstanteren und gleichmäßigeren Materialeinzug sorgt, auch bei geringem Anpressdruck.



Weitere Ausstattungsmerkmale:

- ▶ 3-Messer-TERSAwelle
- ▶ Massive Rückschlagsicherungen
- ▶ Robuster Kettenantrieb mit Stahlrädern
- ▶ Abriechtische aus Grauguss, stark verrippt, mit gefräster und spannungsfreier Oberfläche, bleiben dauerhaft plan

Das bewährte TERSA-Schnellwechselsystem – einfacher und schneller geht es kaum



TERSA-Hobelmesserwelle

- ▶ Wirtschaftlicher, da schneller
- ▶ Hobelmesserwechsel in nur wenigen Sekunden, ohne Schlüssel oder Werkzeuge



- ▶ Selbstarretierend
- ▶ Sicherer und genauer durch automatische Fliehkraft-Spannung mit einer Genauigkeit von 0,02 mm.
- ▶ Besonders geräuscharm, was der Gesundheit des Anwenders zugutekommt.

Robustes Fräsaggregat aus Grauguss



Die Fräse ist mit einem fein einstellbaren Fräsanschlag ausgestattet. Mit dem Alu-Schlitten ist Zapfenschneiden problemlos möglich.

Serie **minimax classic** – für anspruchsvolle Anwender in Schulen, Kleinbetrieben, Kommunen, die professionell und präzise arbeiten wollen.

Leichtgängigkeit, Laufruhe und dauerhafte Präzision.
Das bewährte Kugelkontaktsystem als Garant.



Der Formatschiebeschlitten aus Aluminium ist besonders stark verrippt, für maximale Form- und Verwindungssteifigkeit. Serienmäßig eloxiert gegen Alu-Abfärbungen auf dem Werkstück.

Bekannt für seine Leichtgängigkeit und Präzision – das tausendfach bewährte Kugelkontaktsystem mit Hartmetallführungssystem. Sorgt für beste Laufeigenschaften des Schlittens und ist dabei wartungsarm und besonders langlebig.

10 JAHRE GARANTIE*

**Auf Verschleiß der HM-Führungsbahnen*

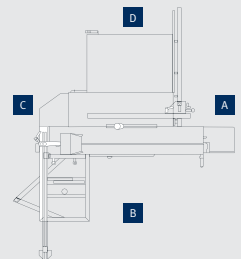


(Garantiebedingungen unter www.stuermer-maschinen.de oder bei Stürmer Maschinen GmbH anfordern)

Holzstaub kann sich nicht festsetzen, wodurch ständiges Reinigen entfällt. Der Schiebeschlitten bleibt dauerhaft leichtgängig, geräuscharm und präzise.

Eine saubere Umgebung erleichtert die Maschinenwartung; dadurch werden mechanische Beschädigungen vermieden, was die Präzision und die Zuverlässigkeit der Maschine auf Dauer steigert. Die Absaughaube des Sägeaggregats ist besonders leistungsfähig:

Laboruntersuchungen haben Staubemissionen messen können, die gegenüber dem von Europäischen Normen vorgegebenen Ausstoß um 90 % niedriger liegen.



Bearbeitung	Max. gestattetes Niveau CE	Arbeitsplatz A	Arbeitsplatz B	Arbeitsplatz C	Arbeitsplatz D
Leisten	2 mg/m ³	0.08 mg/m ³	0.10 mg/m ³	0.04 mg/m ³	0.16 mg/m ³

Das Doppelwiegen-Sägeaggregat aus Grauguss. Hoch präzise bei grenzenloser Leistung.



Das 315 mm Sägeblatt ermöglicht eine Schnitthöhe von 100 mm. Das Aggregat ist an zwei Stellen am Gusstisch direkt befestigt. Dies garantiert optimale Stabilität, vibrationsfreies Arbeiten und einen ruhigen Lauf.

Das Sägeaggregat ist über Handrad und Skala präzise um 45° schwenkbar und ermöglicht somit exakte Gehrungsschnitte. **Das optionale Vorritzaggregat für ausriffsfreie Schnitte bei beschichtetem Plattenmaterial** ist von außen schnell und genau einstellbar.

Die Vorritzeinrichtung ist bei allen Sägen generell nachrüstbar. Das Hauptsägeblatt muss hierbei nicht gegen ein kleineres getauscht werden.

classic Vorrichtungen	minimax cu 300c	minimax cu 410c	minimax st 3c	minimax fs 30c	minimax fs 41c	minimax sc 2c	minimax sc 3c 26	minimax t 45c	minimax tw 45c
Gehrungsanschlag mit Klappanschlägen, Skala, Teleskopanschlag und Gradraster +/- 60°	Z	Z	Z	-	-	Z	Z	-	-
Digitalanzeige der Arbeitsbreite am Parallelanschlag	-	-	Z	-	-	-	Z	-	-
Zusätzlicher kleiner Auflagetisch am Schiebeschlitten	-	-	-	-	-	Z	Z	-	-
Sägeblattpendelschutz	-	-	-	-	-	Z	Z	-	-
TERSA Hobelmesserwelle	S	S	-	S	S	-	-	-	-
Spiralhobelwelle	O	O	-	O	O	-	-	-	-
Guss-Longlochbohrereinrichtung	Z	Z	-	Z	Z	-	-	-	-
Zapfenschlitz-Tisch und Schutzhaube	Z	Z	Z	-	-	-	-	-	Z
Elektrische Vorbereitung und wegschwenkbarer Support für Vorschubapparat	O	O	O	-	-	-	-	-	-
Fahrvorrichtung	Z	Z	Z	Z	Z	-	-	-	-

Z Zubehör S Standard O Option

Der Säge-Parallelanschlag mit Feineinstellung und Schnellklemmung



Die cu 300c ist mit einem separaten Sägeanschlag und einem Abricht-Fügeanschlag ausgestattet.

Die leichtverstellbaren Sägeanschläge sind serienmäßig mit einer Feineinstellung und einer Schnellklemmvorrichtung ausgestattet.

Alle Anschläge mit Rundstangenführung sind serienmäßig abklappbar und müssen z.B. beim Aufteilen von großem Plattenmaterial nicht demontiert werden.

Durch Umstecken kann die schmale Seite des eloxierten Alu-Anschlags zur Bearbeitung von besonders schmalem Material verwendet werden.

Der Ausleger mit winkelverstellbarem Teleskop-Ablänganschlag

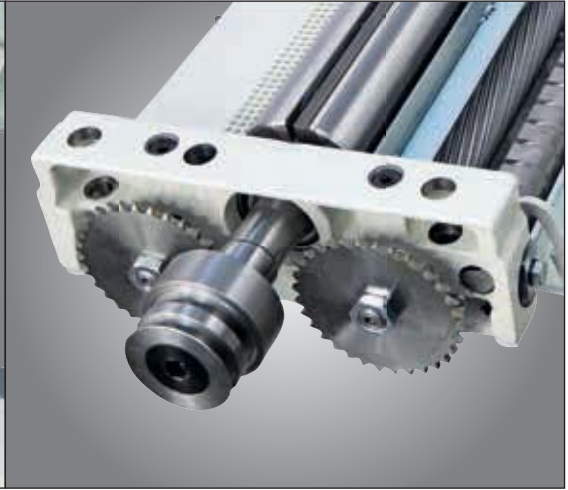


Serienmäßig mit ausziehbarem Alu-Teleskop-Ablänganschlag und Profi-Klappanschlägen. Stufenlos verstellbar für Gehrungsschnitte von 0 bis 45°.



Der serienmäßige Ausleger mit Schwenkarm ermöglicht das Formatieren auch von großem **Plattenmaterial von bis zu 2560 x 2300 mm.**

Das HOLZKRAFT-Hobelaggregat, serienmäßig mit TERSA-Hobelmesser-Schnellwechselsystem



Alle HOLZKRAFT-Hobelaggregate haben eine schrägverzahnte Stahleinzugswalze, die für einen noch konstanteren und gleichmäßigeren Materialeinzug sorgt – auch bei geringem Anpressdruck.

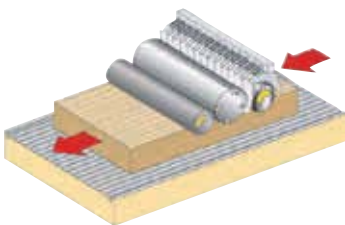
Weitere Ausstattungsmerkmale:

- ▶ 3- bzw. 4-Messer-TERSAwelle
- ▶ Massive Rückschlagsicherungen
- ▶ Gezahnte Tischlippen für einen geräuscharmeren Lauf serienmäßig

Maximale Platzersparnis

Die nach innen aufklappenden Abrichtische ermöglichen eine platzsparende Aufstellung.

- ▶ Robuster Kettenantrieb mit Stahlkettenrädern
- ▶ Abrichtische aus Grauguss, stark verrippt, mit gefräster und spannungsfreier Oberfläche, bleiben dauerhaft plan



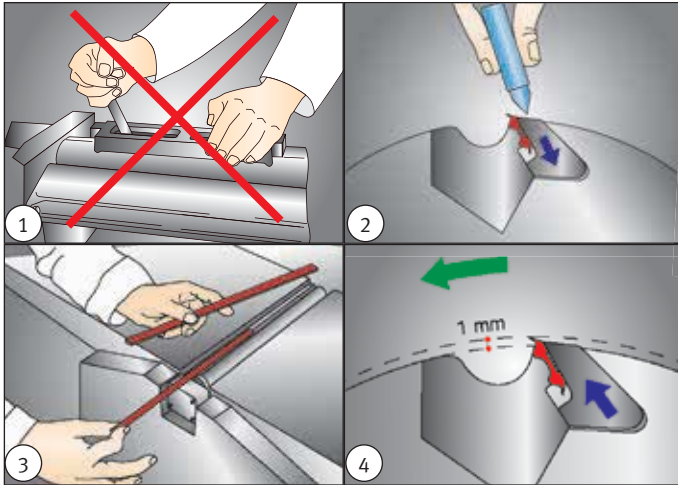
- ▶ Mehrere Zähne greifen gleichzeitig für einen kraftvollen Vorschub
- ▶ Verschleißfrei im Gegensatz zu Gummieinzußwalzen

Absaugschlauch-Anschluss

Die Absaugstutzen für Abrichte und Dickenhobeln in dieselbe Richtung. Der Absaugschlauch kann deshalb für beide Hobelarten von derselben Seite an die Maschine herangeführt werden. Sie benötigen keinen Schlauch, der um die Maschine herumreicht.



Das bewährte TERSA-Schnellwechselsystem – einfacher und schneller geht es kaum.



TERSA – Automatische Einstellung



- ▶ **Wirtschaftlicher**
- ▶ **Sicherer**
- ▶ **Genauer**
- ▶ **Leiser**
- ▶ **Sehr schnell**

TERSA-Hobelmesserwelle

- ▶ Wirtschaftlicher, da schneller; Hobelmesserwechsel in nur wenigen Sekunden, ohne Schlüssel oder Werkzeuge.
- ▶ Sicherer und genauer durch automatische Fliehkraft-Spannung mit einer Genauigkeit von 0,02 mm.
- ▶ Leiser, da sich durch den Einsatz einer TERSA-Messerwelle der Geräuschpegel beim Hobeln reduziert, was der Gesundheit des Anwenders auf Dauer zugutekommt.

- 1) Kein langwieriges und kompliziertes Einstellen mit Werkzeug mehr – Hobelmesserwechsel in Sekunden!
- 2) Durch Lösen der Druckleisten können die Messer schnell entnommen oder verstellt werden.
- 3) Einfaches Einsetzen der Hobelmesser in die Welle
- 4) Das Spannen und Einstellen des Messerüberstands erfolgt automatisch beim Starten der Maschine.

Spiralmesserwelle

- ▶ Optional für classic-Modelle
- ▶ Ziehender Schnitt, dadurch geringer Leistungsbedarf
- ▶ Sehr leise



Bild rechts:
Großer Abrichtanschlag aus eloxiertem Aluminium, 0 - 45° neigbar mit Schnellverstellung



Bild links:
Optional erhältlich ist die anbaubare Langlochbohrereinrichtung



Das Doppelwiegen-Frässaggregat aus Grauguss mit durchzugskräftigen Industriemotoren



Bild links:

Das bewährte Schwenkspindel-Frässaggregat aus Grauguss mit Frässpindel Ø30 mm.

Die robuste Doppelwiegen-Aufhängung direkt am Frästisch sorgt für Stabilität und dauerhafte Laufruhe. Die Frässpindel ist optimal nahe oben am Werkzeug gelagert, was eine hohe Lebensdauer der Kugellager garantiert.

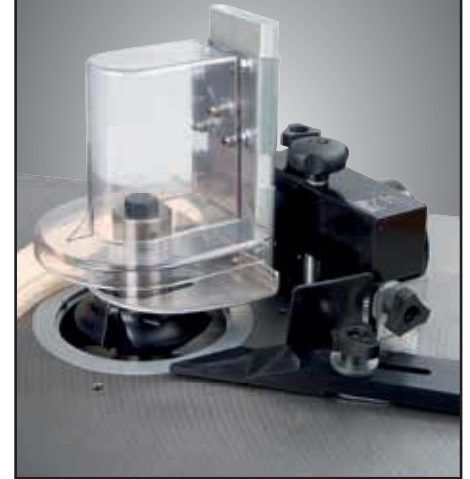
Starr oder schwenkbar für den vielseitigen Einsatz bis zu 45°.

HOLZKRAFT **minimax classic** Maschinen sind mit leistungsstarken Drehstrom-Motoren ausgestattet.



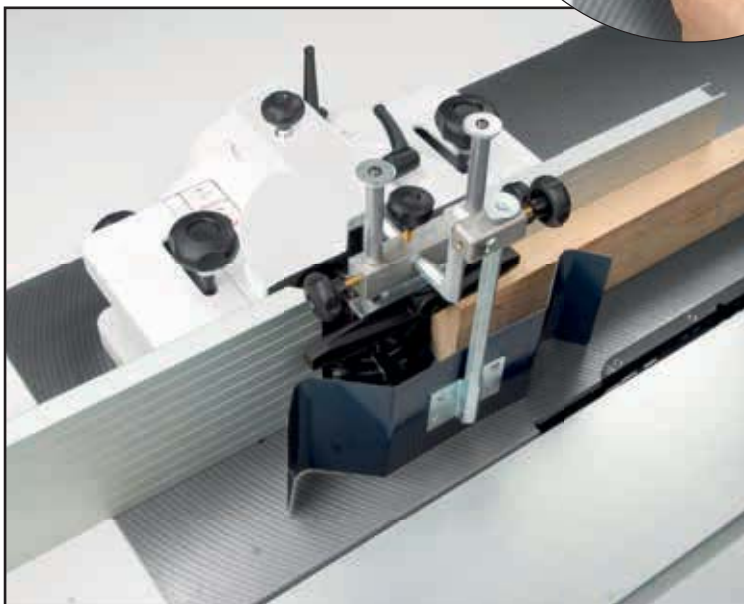
Alle Fräsen mit Bogenfrässhut-

Serienmäßig



Fräsanschläge

Alle Fräsanschläge sind mit einer Schnellverstellung und einer Feineinstellung mit Skala an der Anschlagbacke versehen. Der integrierte Absauganschluss sorgt für freie Sicht beim Fräsen. **Serienmäßig** sind alle HOLZKRAFT-Fräsanschläge mit **Aluminium-Anschlagbacken** ausgestattet. Optional erhältlich sind die Sicherheits-System-Anschlagbacken mit einzeln verstellbaren Stäben.



Der Standard-Frässchutz ist für maximale Sicherheit serienmäßig mit einer höhenverstellbaren Führungsschiene und einem Schutzblech ausgestattet.