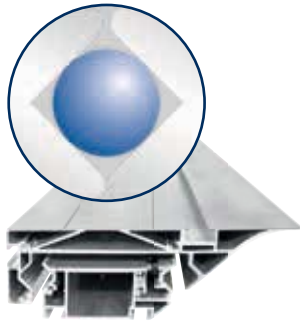


HOLZKRAFT minimax st 1g – kombinierte Säge-Fräsmaschine mit schwenkbarem Sägeblatt, starrer Frässpindel und Format-Schiebeschlitten aus eloxiertem Aluminium

- ▶ Arbeitstisch aus stark verripptem Grauguss und Untergestell aus geschweißtem Stahl garantieren Verwindungssteifigkeit und vibrationsfreies Arbeiten
- ▶ Einzigartig in dieser Leistungsklasse: Format-Schiebeschlitten aus eloxiertem Aluminium für höchste Schnittpräzision
- ▶ Schnittebene direkt am Sägeblatt
- ▶ Schwenkbare Sägeblatt von 90° - 45°
- ▶ Tischausleger mit Aluminium-Ablänganschlag und verstellbarem Anschlagbacken für Platten und große Werkstücke
- ▶ Frässhutzhäube zum Profilieren
- ▶ Zwei unabhängige Motoren für jedes Arbeitsaggregat



Aluminium-Schiebeschlitten

- ▶ Mit tausendfach bewährtem Kugelkontaktsystem
- ▶ Staub- und schmutzunempfindlich durch minimalen Berührungspunkt zwischen Kugel und Trapezschiene
- ▶ Dauerhaft leichtgängig



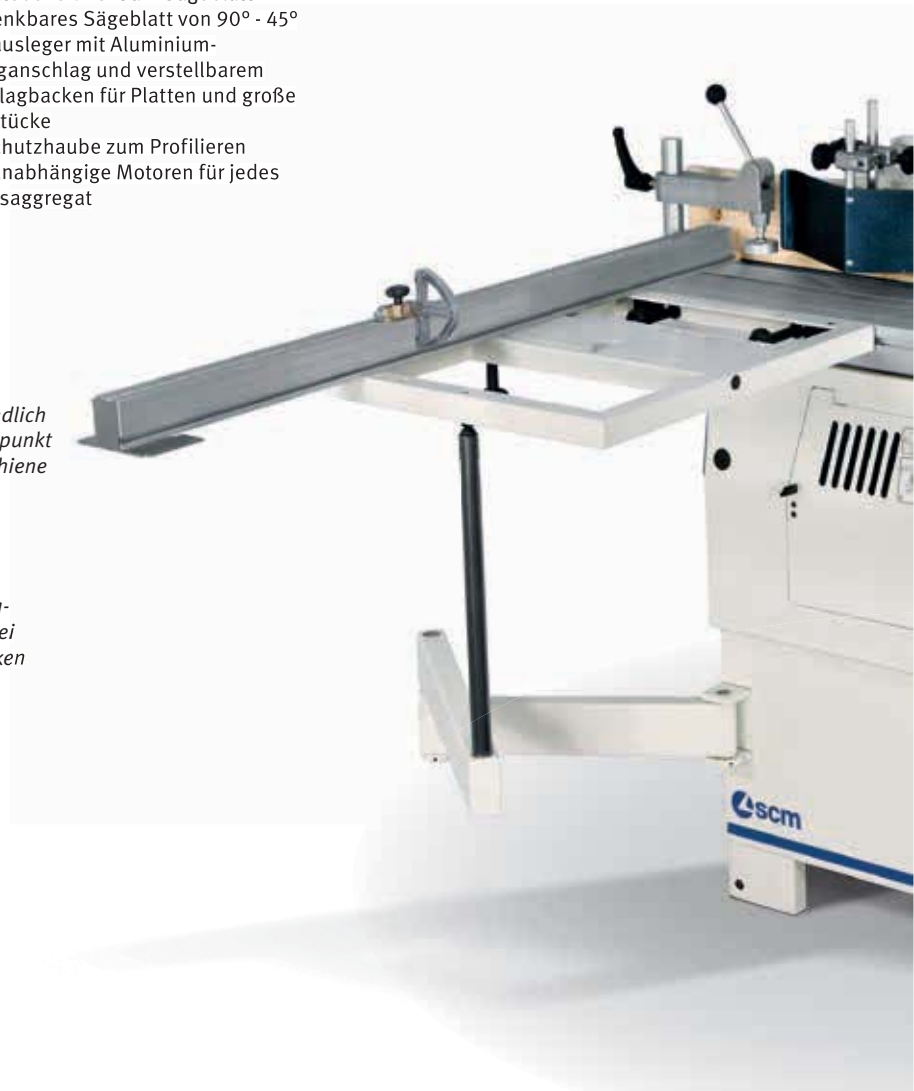
Format-Schiebeschlitten

- ▶ Mit Gradskala und Alu-Ablänganschlag für Winkelschnitte bei Platten und großen Werkstücken



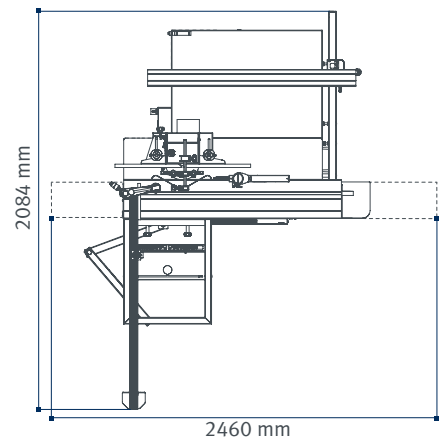
Sägeaggregatverstellung

- ▶ Manuelle Höhen- und Schrägverstellung des Sägeaggregats über Sterngriff
- ▶ Genaue Positionierung anhand einer Skala



Modell	minimax st 1g
Art.-Nr.	5501048

Technische Daten Kreissäge	
Tischabmessungen (Guss)	1040 x 224 mm
Besäumlänge	1200 mm
Abmessungen Formatschiebeschlitten	201 x 70 x 1140 mm
Max. Sägeblatt-Ø	250 mm
Max. Schnitthöhe bei 90°/45°	67/40 mm
Sägeblattschwenkung	90° - 45°
Schnittbreite	700 mm
Drehzahl	4.000 min ⁻¹
Tischfräse	
Spindelschwenkung	keine
Spindel-Ø	30 mm
Nutzlänge der Spindel	75 mm
Max. Werkzeugdurchmesser	160 mm
Max. Zapfenwerkzeugdurchmesser	200 mm
Drehzahl	5.000/7.500 min ⁻¹
Allgemein	
Motorleistung 400 V / 50 Hz / S6 - 40%	2 x 1,8 kW
Absaugstutzen-Ø	120 mm
Absaugstutzen-Ø Sägeblattschutz	60 mm
Gewicht	190 kg



minimax st 1g

Abmessungen





Sägeaggregat

- ▶ Säge schwenkbar bis 45° mit Sägeblatt-Ø 250 mm
- ▶ Am Parallelanschlag kann bis 700 mm Breite geschnitten werden.



Tischfräse

- ▶ Das Fräsaggregat verfügt über eine Geschwindigkeit.
- ▶ Die Maschine ist mit einem fein einstellbaren Frässchutz zum Profilieren ausgestattet.
- ▶ Mit dem Alu-Schlitten ist Zapfenschneiden problemlos möglich.



Aluminium-Parallelanschlag

- ▶ Einstellung bequem an einer Skala ablesbar



Zubehör minimax st 1g

	Art.-Nr.
2 Wendeanschlagbacken aus Aluminium 450 mm	5852000
Zapfenschlitz-Tisch und Schutzhaube (Max. Werkzeug-Ø 200 mm)	5510037

HOLZKRAFT Systemanschlagbacken, verstellbar

	Art.-Nr.
Universal- Sicherheits-Systemanschlagbacken 500 mm*	5851000
Universal- Sicherheits-Systemanschlagbacken 650 mm*	5851650

*Zur Selbstmontage. Je nach Maschinenmodell können kleine Montagearbeiten anfallen.

HOLZKRAFT Sicherheitsanschlagbacken

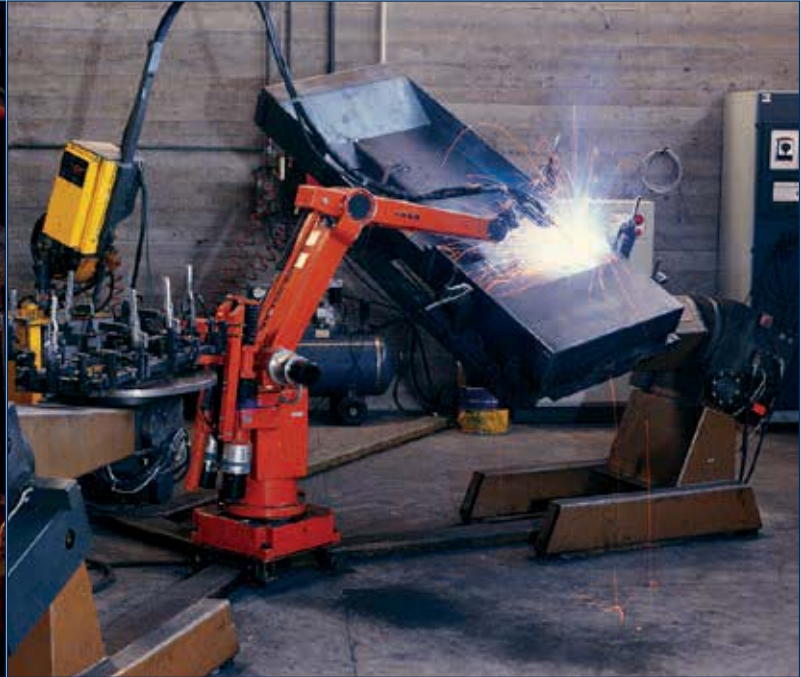
- ▶ Schnell einstellbar durch gleichzeitige Klemmung aller einzeln verschiebbaren Stäbe
 - ▶ Aus hochwertigem Aluminium
 - ▶ Universal einsetzbar auf allen HOLZKRAFT Tischfräsmaschinen
 - ▶ Zur Selbstmontage: je nach Maschinenmodell können kleine Montagearbeiten anfallen
- 500 mm: Art.-Nr.: 5851000
650 mm: Art.-Nr.: 5851650



Sägeblattset	Bohrung	Schnittb.	Zähne	Art	Art.-Nr.
Sägeblattset 1 Ø250mm					5260250
250	30 mm	3,2 mm	18	Flachzahn	
250	30 mm	3,2 mm	40	Wechselzahn	
250	30 mm	3,2 mm	48	Dach Hohlzahn	



Spitzentechnologie von einem der weltgrößten Hersteller von Holzbearbeitungsmaschinen – der **scm e group**



Die Erfahrung von mehr als 60 Jahren steckt in der Konstruktion, Entwicklung und Produktion eines jeden Einzelteils der HOLZKRAFT-Maschinen.

Zwei eigene Gießereien produzieren Gussteile für die Herstellung der **HOLZKRAFT minimax Maschinen**.

Hochmoderne Fertigungsanlagen garantieren beste Verarbeitungsqualität, gleichbleibende Qualität und eine dauerhafte Präzision der gesamten Maschine.

Auf den Montagelinien werden die Komponenten unter ständiger Qualitätskontrolle zusammengebaut.

Der gesamte Montageprozess erfolgt nach ISO 9001-2000.

Standfestigkeit, Laufruhe und Genauigkeit sind die Grundlage für exakte Arbeitsergebnisse.

Eine hochmoderne, umweltfreundliche Pulverbeschichtungsanlage erzeugt hochwertige Maschinen-Oberflächen.

Die Pulverbeschichtung sorgt für eine höhere Stoß- und Kratzfestigkeit.

Im firmeneigenen Forschungs- und Entwicklungszentrum werden Schallmessungen etc. durchgeführt.



Eine große Unternehmensgruppe mit langjähriger Erfahrung –
 die Garantie für Qualität und Langlebigkeit.



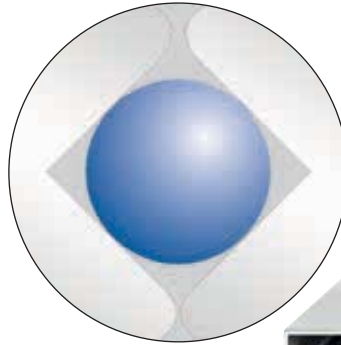
Bewährte Stahl-Graugusskonstruktion:

- ▶ Arbeitstische aus Grauguss, nicht aus Blech, für maximale Belastbarkeit, Druckfestigkeit und Schwingungsdämpfung
- ▶ Korpus aus dickem Stahlblech, mehrfach verstrebt und fest verschweißt
- ▶ Diese Bauweise sichert optimale Laufruhe, Langlebigkeit, Wertbeständigkeit und damit Wirtschaftlichkeit



Serie **minimax genius** – hochwertige Einsteigermodelle mit einzigartigen Ausstattungskomponenten in dieser Leistungsklasse.

Leichtgängigkeit, Laufruhe und dauerhafte Präzision. Das bewährte Kugelkontaktsystem als Garant.



Einzigartig in dieser Leistungsklasse: Der Formatschiebeschlitten aus Aluminium ist stark verrippt – für maximale Form- und Verwindungssteifigkeit. Serienmäßig eloxiert gegen Alu-Abfärbungen auf dem Werkstück.

Bekannt für seine Leichtgängigkeit und Präzision: Das tausendfach bewährte Kugelkontaktsystem sorgt für beste Laufeigenschaften des Schlittens und ist dabei wartungsarm und besonders langlebig.

Holzstaub kann sich nicht festsetzen, wodurch ständiges Reinigen entfällt. Der Schiebeschlitten bleibt dauerhaft leichtgängig, geräuscharm und präzise.

Beidseitig gelagertes Sägeaggregat Präzision, Leistung und Komfort vereint



Manuelle Höhen- und Schrägverstellung des Sägeaggregats über Sterngriff. Genaue Positionierung anhand einer Skala.

Der Ausleger mit winkelverstellbarem Ablänganschlag



Tischausleger mit Aluminium-Ablänganschlag und verstellbarer Anschlagklappe für Platten und große Werkstücke. Stufenlos verstellbar für Gehrungsschnitte von 0 bis 45°.

genius Vorrichtungen	SC 1 genius	FS 30 genius	C 26 genius	C 30 genius	ST 1 genius
Sägeblattpendelschutz	Z	–	–	–	–
TERSA Hobelmesserwelle	–	S	S	S	–
Guss-Langlochbohrereinrichtung	–	Z	O	O	–
Selbstzentrierendes Bohrfutter 0–16 mm "Wescott"	–	–	Z	Z	–
Zapfenschlitz-Tisch und Schutzhaube	–	–	–	–	Z
Fahrvorrichtung	–	–	O	O	–

Der Säge-Parallelanschlag mit Schnellklemmung

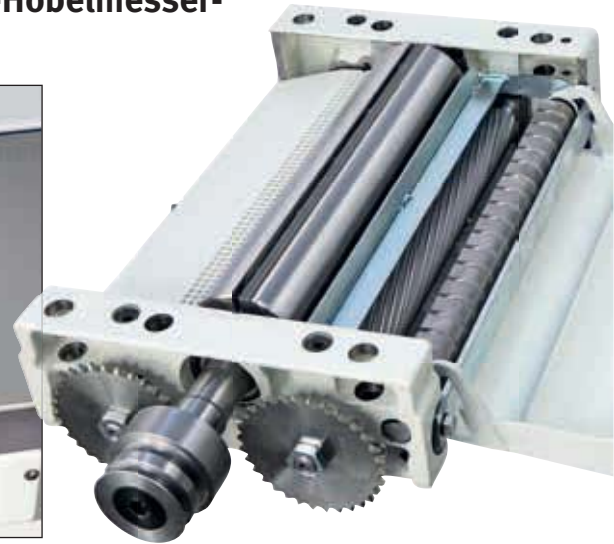


Die **SC1 genius** hat einen Parallelanschlag mit Rundstangenführung und Feineinstellung. Die leicht verstellbaren Sägeanschlüge sind serienmäßig mit einer Schnellklemmvorrichtung ausgestattet.

Das HOLZKRAFT-Hobelaggregat, serienmäßig mit TERSA-Hobelmesser-Schnellwechselsystem



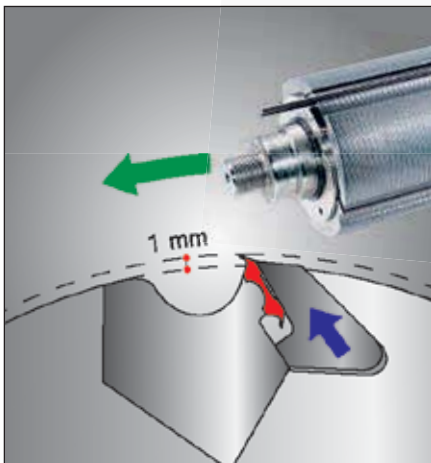
Alle HOLZKRAFT-Hobelaggregate haben eine schrägverzahnte Stahleinzugswalze, die für einen noch konstanteren und gleichmäßigeren Materialeinzug sorgt, auch bei geringem Anpressdruck.



Weitere Ausstattungsmerkmale:

- ▶ 3-Messer-TERSAwelle
- ▶ Massive Rückschlagsicherungen
- ▶ Robuster Kettenantrieb mit Stahlrädern
- ▶ Abriechtische aus Grauguss, stark verrippt, mit gefräster und spannungsfreier Oberfläche, bleiben dauerhaft plan

Das bewährte TERSA-Schnellwechselsystem – einfacher und schneller geht es kaum



TERSA-Hobelmesserwelle

- ▶ Wirtschaftlicher, da schneller
- ▶ Hobelmesserwechsel in nur wenigen Sekunden, ohne Schlüssel oder Werkzeuge



- ▶ Selbstarretierend
- ▶ Sicherer und genauer durch automatische Fliehkraft-Spannung mit einer Genauigkeit von 0,02 mm.
- ▶ Besonders geräuscharm, was der Gesundheit des Anwenders zugutekommt.

Robustes Fräsaggregat aus Grauguss



Die Fräse ist mit einem fein einstellbaren Fräsanschlag ausgestattet. Mit dem Alu-Schlitten ist Zapfenschneiden problemlos möglich.