

Leit- und Zugspindeldrehmaschinen, die sich durch hohe Flexibilität, Präzision und Wirtschaftlichkeit auszeichnen. Mit digitaler Positionsanzeige DPA 21 und Schnellwechsel-Stahlhalter

Argumente, die in Qualität, Leistung und Preis überzeugen

- ▶ Gehärtete und geschliffene Z-Achsen Führungsbahn
- ▶ Garantierte Rundlaufgenauigkeit der Spindelnase $\leq 0,015$ mm
- ▶ Spindelaufnahme Camlock DIN ISO 702-2 Nr. 8
- ▶ Leitspindelabdeckung
- ▶ Präzise gearbeiteter Schlitten
- ▶ Alle Führungen durch Keilleisten nachstellbar
- ▶ Rechts-/Linkslauf am Bettschlitten über Schaltspindel schaltbar
- ▶ Zweikanalige Sicherheitselektronik
- ▶ Zentralschmierung im Bettschlitten
- ▶ Verstellbereich Oberschlitten $\pm 90^\circ$
- ▶ Getrieberäder leichtgängig, gehärtet, geschliffen und mit 2 nachstellbaren Präzisionskegelrollenlagern gelagert
- ▶ Übersichtliche Wahlhebel zum Schalten der Vorschubgeschwindigkeiten
- ▶ Geschlossene Bauweise des Schnellschalt-Vorschubgetriebes
- ▶ Zahnräder und Wellen gehärtet und geschliffen, im Ölbad in Präzisionslagern laufend
- ▶ Handräder entkoppelt und geprüft nach EN 23125
- ▶ Sicherheitshandräder mit Ausrückfunktion in der X-Achse
- ▶ Handräder mit einstellbarer Feinskalierung 0,04 / 0,02 mm
- ▶ Sicherheitsendschalter mit zwangsöffnenden Kontakten
- ▶ Schalter mit Lebenszyklusberechnung, geprüft nach EN ISO 13849
- ▶ Not-Halt-Schlagschalter, Motorschutzschalter, abschließbarer Hauptschalter
- ▶ LED Maschinenlampe
- ▶ Energiekette für schonende Leitungs- und Schlauchführung
- ▶ Not-Halt Einrichtung mit Fußbetätigung
- ▶ Kühlmittleinrichtung mit separatem Kühlmittelbehälter mit Füllstandsanzeige und Öl-Abscheider; leichte und vollständige Entleerung und Reinigung nach DIN
- ▶ Elektrische Motorbremse mit schnellem Nothalt - bei normalem Betrieb schneller Halt ohne Nachlauf
- ▶ Schnellwechsel-Stahlhalter SWH 9-D
- ▶ Stahlhalter 41 x 180 Typ D für Vierkantmeißel 32 mm



DIG. POSITIONSANZEIGE

- › Bedienerfreundliche Folientastatur
- › Deutliche Reduzierung der Fertigungszeiten
- › Sensor zur Erfassung der Spindeldrehzahlen

Argumente,...



SCHALTSCHRANK

- › 24 Volt DC Netzteil
- › Alle Schütze und Relais von SIEMENS oder Schneider



PLAN- UND LÄNGSVORSCHUB

- › Schnellvorschub - Drucktaster und Wahlhebel zum Aktivieren bzw. Deaktivieren des Eilgangs für Plan- und Längsrichtung für noch rationelleres Arbeiten. Schaltet nicht die gesamte Maschine ab, wenn in den Endschalter eingefahren wird



REITSTOCK

- › Reitstock Kurbel zur Positionsveränderung
- › Reitstock-Pinole mit zwei einstellbaren Übersetzungen 1/4 oder 1/1 Umdrehung



Abb.: TH 6630D

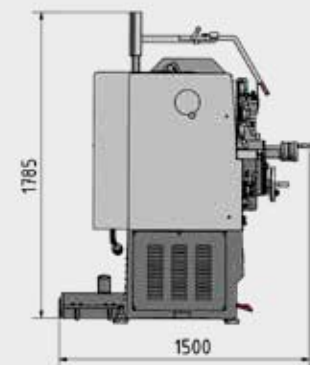
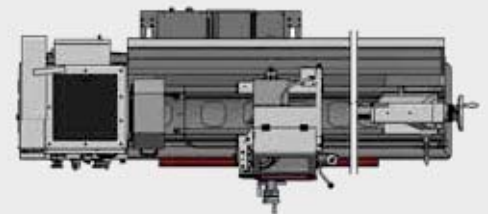
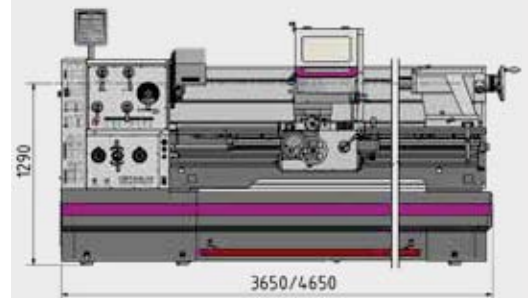
Technische Daten, Zubehör und Abmessungen

Modell	TH 6620D	TH 6630D
Artikel-Nr.	3462210	3462220
Leistung		
Elektrischer Anschluss	400 V / 3 Ph ~50 Hz	
Gesamt-Anschlusswert	10 kW	
Motor Kühlmittelpumpe	150 W	
Spindel		
Antriebsmotor	9 kW	
Spindelkonus	Ø 113 mm (Kegel 1:20)	
Spindelaufnahme	Camlock DIN ISO 702-2 Nr. 8	
Spindelbohrung, Stangendurchlass	Ø 105 mm	
Schnellwechsel-Stahlhalter	SWH 9-D	
Arbeitsbereich		
Spitzenhöhe	330 mm	
Spitzenweite	2.050 mm	3.050 mm
Umlauf-Ø über Maschinenbett ⁽²⁾	660 mm	
Umlauf-Ø über Planschlitten	440 mm	
Bettweite	400 mm	
Umlauf-Ø ohne Bettbrücke	900 mm	
Drehlänge in der Bettbrücke	250 mm	
Traglast	1,4 t/m	
Drehzahlbereich		
Spindeldrehzahl	25 - 1.600 min ⁻¹	
Stufenanzahl	16 Stufen	
Verfahrwege		
Oberschlitten	230 mm	
Planschlitten	368 mm	
Bettschlitten	1.965 mm	2.900 mm
Vorschübe und Steigungen		
Leistung Vorschubmotor	550 W	
Eilgang	3,8 m/min (max. 5 min., 30 min. Pause)	
Längsvorschub im Bereich	0,044 - 1,48 mm/U (25 Vorschübe)	
Planvorschub im Bereich	0,022 - 0,74 mm/U (25 Vorschübe)	
Steigung - Metrisch im Bereich	0,45 - 120 mm/U (54 Steigungen)	
Steigung - Zoll im Bereich	80 - 7/16 Gg/Zoll (60 Steigungen)	
Modulgewinde im Bereich	60 - 0,25 mm x π (46 Gewinde)	
Diametral Pitch im Bereich	160 - 7/8 Gg/π (42 Gänge)	
Reitstock		
Reitstockaufnahme	MK 5	
Reitstock - Pinolendurchmesser/-hub	90 mm / 235 mm	
Abmessung und Gewicht		
Länge	3.650 mm	4.650 mm
Breite x Höhe	1.500 x 1.785 mm	
Nettogewicht	3.345 kg	3.730 kg

Drehfutter und Zubehör

Drehfutter Ø 315 mm Camlock DIN ISO 702-2 Nr. 8	Art Nr.
OPTIMUM Dreibacken-Drehfutter zentrisch max. 1.800 min ⁻¹	3442768
OPTIMUM Vierbacken-Drehfutter zentrisch max. 1.800 min ⁻¹	3442856
OPTIMUM Vierbacken-Drehfutter einzeln max. 1.200 min ⁻¹	3442888
BISON Dreibacken-Drehfutter zentrisch max. 2.000 min ⁻¹	3450335
BISON Vierbacken-Drehfutter zentrisch max. 2.000 min ⁻¹	3450385
Zubehör	
Drehmeißel-Satz HM 25 mm	3441672
Drehmeißel-Satz HM 25 mm, Erweiterung	3441623
Mitlaufende Zentrierspitze MK 5	3440705
BISON Mitlaufende Zentrierspitze MK 5 (2-reihige SKF-Schräglager)	3451005
Vibrationsdämpfer-Maschinenfuß SE 85 (6 St. für TH 6620 bzw. 8 St. für TH 6630 werden benötigt)	3352982

Abmessungen



Unsere Empfehlung

cleancraft
flexCAT 378 EOT-PRO
Artikel Nr. 7003380



Lieferumfang

**Drehfutter
nicht vergessen!**

- › Feststehende Lünette Durchlass Ø 20 - Ø 190 mm
- › Mitlaufende Lünette Durchlass Ø 20 - Ø 130 mm
- › LED-Maschinenleuchte
- › Adapter Ø 113 mm-MK5
- › Nicht mitlaufende Zentrierspitze MK 5
- › Nicht mitlaufende, jedoch temperaturbeständige Zentrierspitze MK5
- › Mitlaufende Zentrierspitze MK5
- › Schnellwechsel-Stahlhalter SWH 9-D
- › Stahlhalter 41 x 180 Typ D für Vierkantmeißel 32 mm
- › Wechselzahnrad-Satz
- › Qualitätsöl beiliegend
- › Bedienwerkzeug