



Schutzeinrichtungen für Werkzeugmaschinen

Schutzeinrichtungen zur Nachrüstung an konventionellen Werkzeugmaschinen

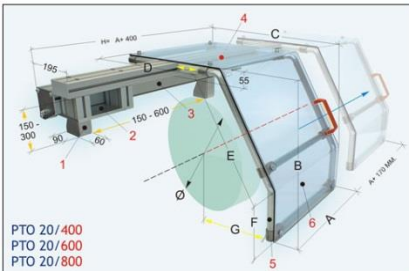
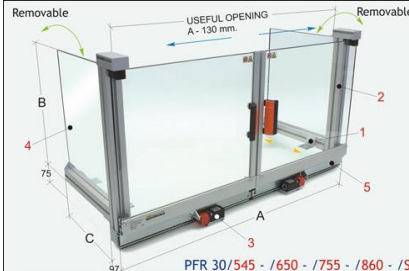
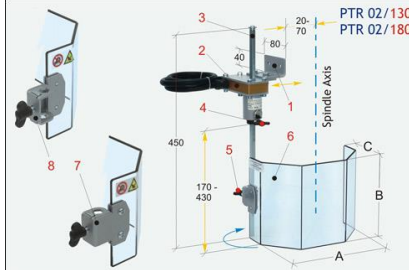
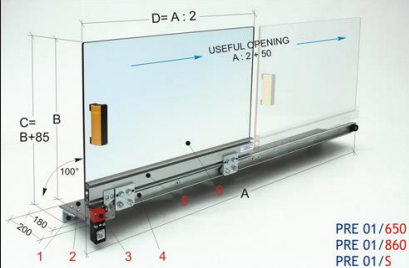
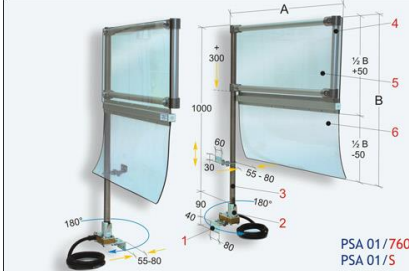
Die Betriebssicherheitsverordnung / BetrSichV (DE), Arbeitsmittelverordnung / AM-VO (AT), sowie sicherheitstechnische Bestimmungen und Unfallverhütungsvorschriften schreiben vor, dass Werkzeugmaschinen mit einer Schutzeinrichtung ausgestattet sein sollen, so dass der Bediener bei Dreh-, Bohr-, Schleif-, oder Fräsarbeiten nicht versehentlich durch das laufende Futter, rotierende Spindeln oder fliegende Späne und Flüssigkeiten verletzt werden kann.

Die von uns angebotenen Schutzeinrichtungen sind so konzipiert, dass diese mit geringem Aufwand an nahezu jede Werkzeugmaschine nachgerüstet werden können. Alle Schutzeinrichtungen sind aus sehr hochwertigen und robusten Werkstoffen gefertigt und entsprechen den derzeit gültigen sicherheitstechnischen Bestimmungen gemäß der europäischen Maschinenrichtlinie EN 2006/42/EG inklusive CE-Kennzeichnung.

Unser Lieferprogramm für Schutzeinrichtungen wird durch folgende Serviceleistungen sinnvoll ergänzt:

- Sonderanfertigungen nach Kundenwunsch
- Schnelle und unkomplizierte Ersatzteilversorgung
- Fachgerechte Beratung und auf Wunsch Montage durch unsere Monteure vor Ort

Unser Lieferprogramm umfasst Schutzeinrichtungen für folgende Werkzeugmaschinen:

<p style="text-align: center;">Drehmaschinen</p>  	<p style="text-align: center;">Fräsmaschinen</p>  	<p style="text-align: center;">Bohrmaschinen</p>  
<p style="text-align: center;">Schleifmaschinen</p>  	<p style="text-align: center;">Sägemaschinen</p> 	<p style="text-align: center;">Pressen</p> 

Drehmaschinen

Serie - PTO 01

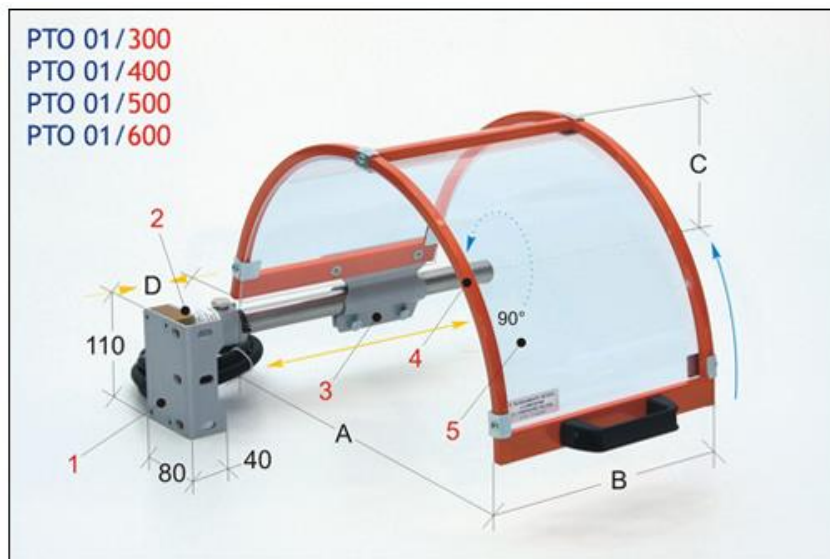
Ausführung:

Die Drehfutter-Schutzeinrichtungen der Serie PTO 01 haben eine aufklappbare Schutzhaube mit einem robusten Stahlrahmen. Das transparente Schutzglas ist aus einem sehr hochwertigen und schlagfesten Kunststoff gefertigt, der gegen heiße Späne, Öl und Kühlmittel resistent ist.

Die Schutzeinrichtungen sind mit einem Sicherheits-Mikroschalter ausgestattet, der in den Stromkreis der Werkzeugmaschine eingebunden wird.

Funktion:

- Schutz vor fliegenden Spänen
- Schutz vor einem Kontakt mit dem rotierenden Drehfutter
- Schutz vor einem Kontakt mit Spritzwasser und Kühlmittel



Lieferumfang:

1. Halterung mit Montagekonsole zur Befestigung der Schutzeinrichtung am Spindelstock der Maschine
2. Gehäuse mit Sicherheits-Mikroschalter (Anschlussspannung 24 V / 230 V / 400 V)
3. Klemmsegment zur Befestigung und zum Ausrichten der Futterschutzhaube an der Achse
4. Stabile Rahmenkonstruktion aus Stahl
5. Sicherheitsscheibe – schlagfest, transparent und resistent gegen Kühlmittel, Öl und Späne

Abmessungen:

Modell	A [mm]	B [mm]	C [mm]	D [mm]
PTO 01/300	300	200	180	0 – 215
PTO 01/300 S	300	140	180	45 – 195
PTO 01/400	400	235	230	0 – 150
PTO 01/400 S	400	160	230	25 – 235
PTO 01/500	500	235	280	0 – 150
PTO 01/600	600	235	330	0 – 150

Einbaubeispiel:



Drehmaschinen

Serie - PTO 02

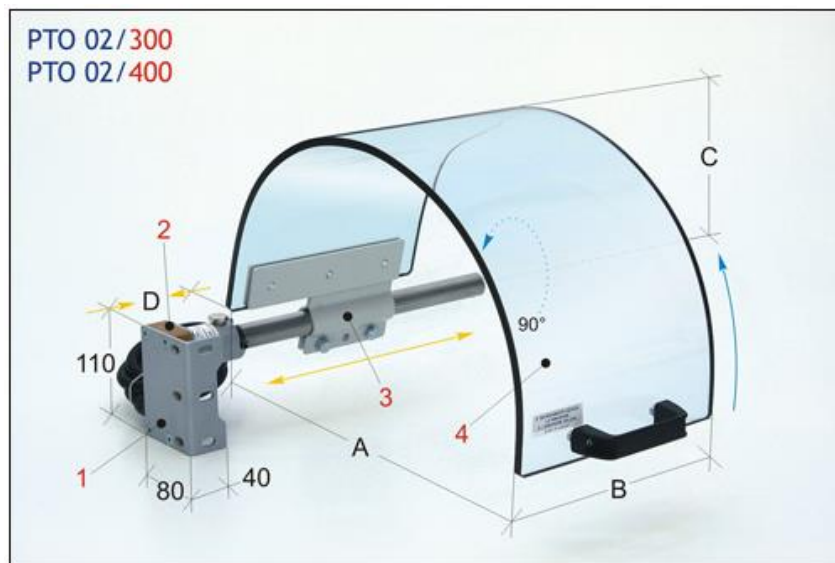
Ausführung:

Die Drehfutter-Schutzeinrichtungen der Serie PTO 02 haben eine aufklappbare Schutzhaube ohne Rahmenkonstruktion. Das transparente Schutzglas ist aus einem sehr hochwertigen und schlagfesten Kunststoff gefertigt, der gegen heiße Späne, Öl und Kühlmittel resistent ist.

Die Schutzeinrichtungen sind mit einem Sicherheits-Mikroschalter ausgestattet, der in den Stromkreis der Werkzeugmaschine eingebunden wird.

Funktion:

- Schutz vor fliegenden Spänen
- Schutz vor einem Kontakt mit dem rotierenden Drehfutter
- Schutz vor dem Kontakt mit Spritzwasser und Kühlmittel



Lieferumfang:

1. Halterung mit Montagekonsole zur Befestigung am Spindelstock der Maschine
2. Gehäuse mit Sicherheits-Mikroschalter (Anschlussspannung 24 V / 230 V / 400 V)
3. Klemmsegment zur Befestigung und zum Ausrichten der Futterschutzhaube an der Achse
4. Sicherheitsscheibe – schlagfest, transparent und resistent gegen Kühlmittel, Öl und Späne

Abmessungen:

Modell	A [mm]	B [mm]	C [mm]	D [mm]
PTO 02/300	300	200	180	0 – 215
PTO 02/400	400	235	230	0 – 150

Einbaubeispiel:



Drehmaschinen

Serie - PTO 03

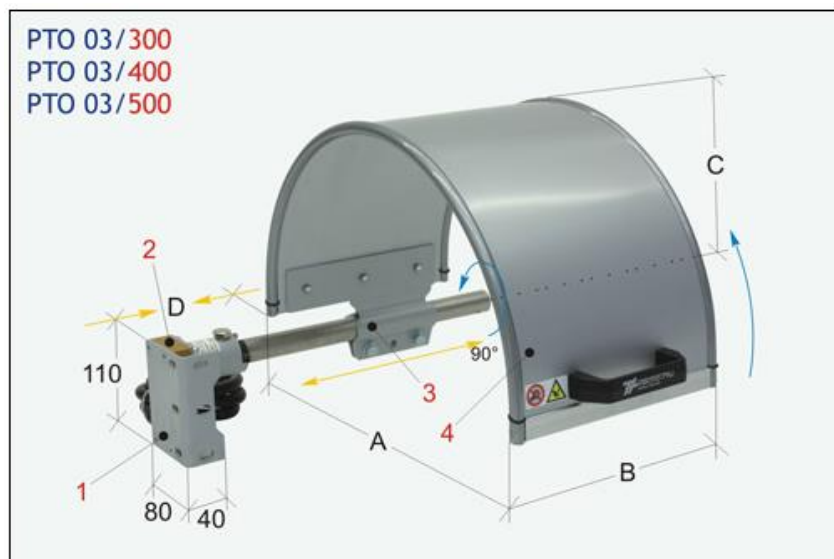
Ausführung:

Die Drehfutter-Schutzeinrichtungen der Serie PTO 03 haben eine aufklappbare Schutzhaube mit seitlicher Verstärkung. Der schlagfeste Schutzschirm ist aus Aluminium und Polyethylen gefertigt und gegen heiße Späne, Öl und Kühlmittel resistent.

Die Schutzeinrichtungen sind mit einem Sicherheits-Mikroschalter ausgestattet, der in den Stromkreis der Werkzeugmaschine eingebunden wird.

Funktion:

- Schutz vor fliegenden Spänen
- Schutz vor dem Kontakt mit dem rotierenden Drehfutter
- Schutz vor dem Kontakt mit Spritzwasser und Kühlmittel



Lieferumfang:

1. Halterung mit Montagekonsole zur Befestigung am Spindelstock der Maschine
2. Gehäuse mit Sicherheits-Mikroschalter (Anschlussspannung 24 V / 230 V / 400 V)
3. Klemmsegment zur Befestigung und zum Ausrichten der Schutzhaube an der Achse
4. Sicherheitsschirm – schlagfest und resistent gegen Kühlmittel, Öl und Späne

Abmessungen:

Modell	A [mm]	B [mm]	C [mm]	D [mm]
PTO 03/300	300	200	210	0 – 200
PTO 03/400	400	220	260	0 – 190
PTO 03/500	500	240	310	0 – 180

Einbaubeispiel:



Drehmaschinen

Serie - PTO 04

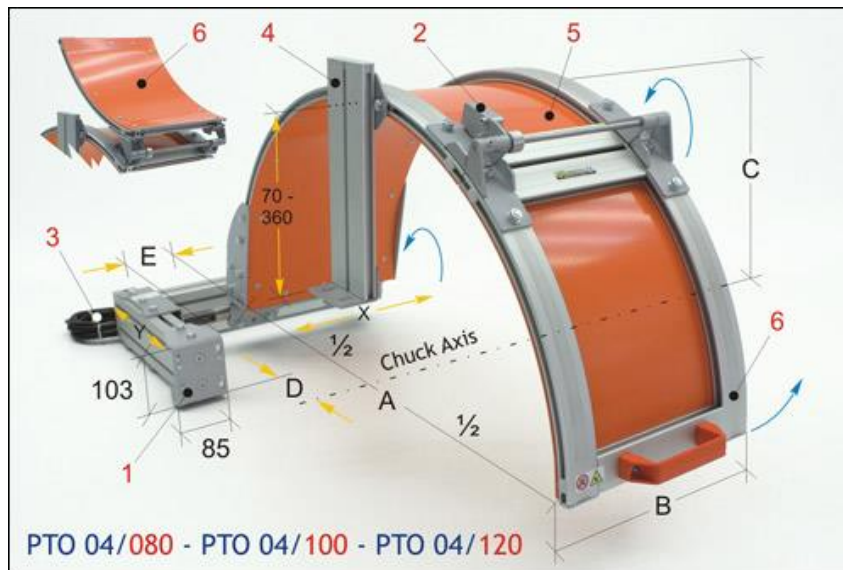
Ausführung:

Die Drehfutter-Schutzeinrichtungen der Serie PTO 04 für große Drehfutter haben eine aufklappbare, geteilte Schutzhaube. Der schlagresistente Schutzschirm ist aus Stahl und Aluminium gefertigt und resistent gegen heiße Späne, Öl und Kühlmittel.

Die Schutzeinrichtungen sind mit einem Sicherheits-Mikroschalter ausgestattet, der in den Stromkreis der Werkzeugmaschine eingebunden wird.

Funktion:

- Schutz vor fliegenden Spänen
- Schutz vor dem Kontakt mit dem rotierenden Drehfutter
- Schutz vor dem Kontakt mit Spritzwasser und Kühlmittel



Lieferumfang:

1. Halterung mit Montagekonsole zur Befestigung am Spindelstock der Maschine
2. Gelenkarm – der vordere Teil der Schutzhaube lässt sich nach oben aufklappen
3. Sicherheitssystem mit Mikroschalter (Anschlussspannung 24 V / 230 V / 400 V)
4. Stützstrebe zur Stabilisierung
5. Sicherheitsschirm aus Aluminium – schlagfest und resistent gegen Kühlmittel, Öl und Späne
6. Stabile Aluminium-Rahmenkonstruktion

Abmessungen:

Modell	A [mm]	B [mm]	C [mm]	D [mm]	E [mm]
PTO 04/080	800	300	400	165 – 375	5 - 120
PTO 04/100	1.000	350	500	265 – 475	5 - 70
PTO 04/120	1.000	350	600	365 – 575	5 - 70

Einbaubeispiel:



Drehmaschinen

Serie - PTO 10

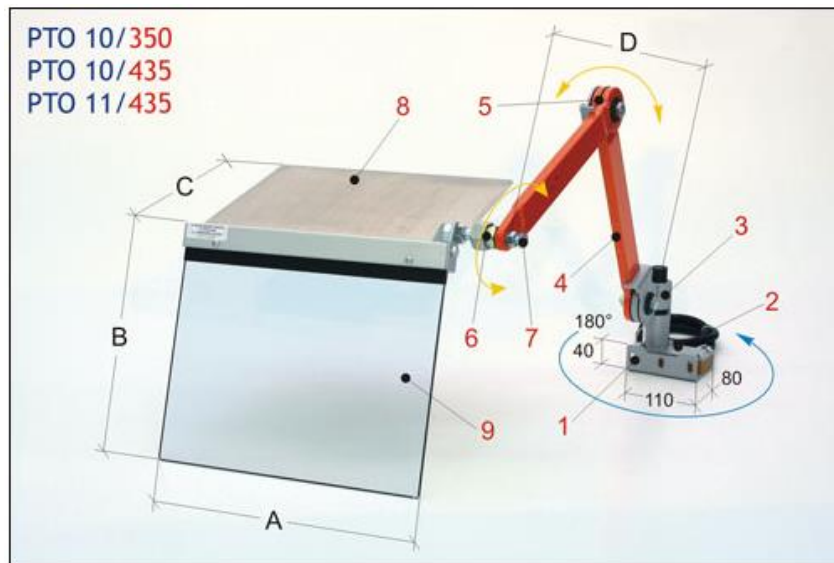
Ausführung:

Die Schutzeinrichtungen der Serie PTO 10 haben eine aufklappbare Schutzhaube und sind zur Montage am Support / Oberschlitten konzipiert. Der transparente Schutzschirm ist aus einem sehr hochwertigen und schlagfesten Kunststoff gefertigt, der gegen heiße Späne, Öl und Kühlmittel resistent ist.

Die Schutzeinrichtungen sind mit einem Sicherheits-Mikroschalter ausgestattet, der in den Stromkreis der Werkzeugmaschine eingebunden wird.

Funktion:

- Schutz vor fliegenden Spänen
- Schutz vor dem Kontakt mit dem rotierenden Drehfutter
- Schutz vor dem Kontakt mit Spritzwasser und Kühlmittel



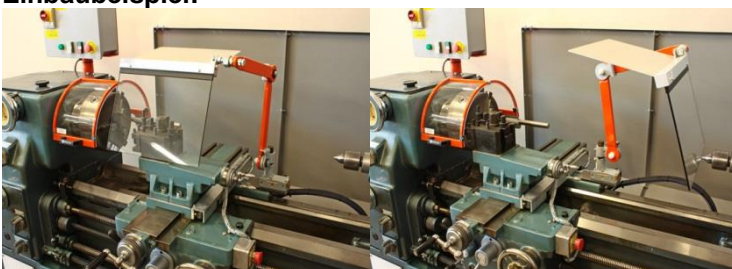
Lieferumfang:

1. Halterung mit Montagekonsole zur Befestigung am Support / Bettschlitten der Maschine
2. Gehäuse mit Sicherheits-Mikroschalter (Anschlussspannung 24 V / 230 V / 400 V)
3. Schwenkbares Gelenk
4. Gelenkarm aus einem robusten Stahlrohr
5. Gelenk - kann nach Oben und Unten eingestellt werden
6. Kugelgelenk – zur Ausrichtung der Schutzhaube
7. Einstellschraube
8. Schutzhaube aus Aluminium mit einer Sicherheitsscheibe
9. Sicherheitsscheibe – transparent, schlagfest und resistent gegen Kühlmittel, Öl und Späne

Abmessungen:

Modell	A [mm]	B [mm]	C [mm]	D [mm]
PTO 10/350	350	300	280	550
PTO 10/435	400	350	310	550
PTO 11/435	400	350	310	800

Einbaubeispiel:



Drehmaschinen

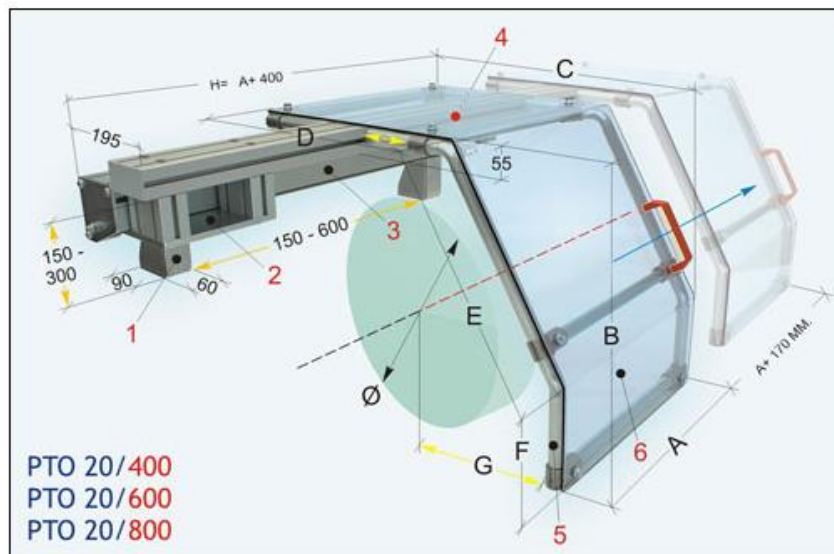
Serie - PTO 20

Ausführung:

Die Drehfutter-Schutzeinrichtungen der Serie PTO 20 haben eine verschiebbare Schutzhaube mit einer robusten Rahmenkonstruktion aus Metall- und Aluminiumprofilen. Die transparente Schutzscheibe ist aus einem sehr hochwertigen und schlagfesten Kunststoff gefertigt, der gegen heiße Späne, Öl und Kühlmittel resistent ist. Die Schutzeinrichtungen sind mit einem Sicherheits-Mikroschalter ausgestattet, der in den Stromkreis der Werkzeugmaschine eingebunden wird.

Funktion:

- Schutz vor fliegenden Spänen
- Schutz vor dem Kontakt mit dem rotierenden Drehfutter
- Schutz vor dem Kontakt mit Spritzwasser und Kühlmittel



Lieferumfang:

1. Halterung mit Montagekonsole zur Befestigung auf dem Spindelstock der Maschine
2. Robuste Aluminium-Rahmenkonstruktion
3. Stabile Aluminiumkonstruktion mit Führungsbahnen
4. Sicherheits-Mikroschalter (Anschlussspannung 24 V / 230 V / 400 V)
5. Metall- und Aluminiumrahmen zur Stabilisierung der Sicherheitsscheibe
6. Sicherheitsscheibe – transparent, schlagfest und resistent gegen Kühlmittel, Öl und Späne

Abmessungen:

Modell	Ø [mm]	A [mm]	B [mm]	C [mm]	D [mm]	E [mm]	F [mm]	G [mm]
PTO 20/400	400 - 500	450	430	655	480	350	125	280 - 540
PTO 20/600	600 - 700	450	520	855	640	430	150	320 - 740
PTO 20/800	800 - 900	450	640	1.065	800	530	180	370 - 950

Drehmaschinen

Serie - PAT 01

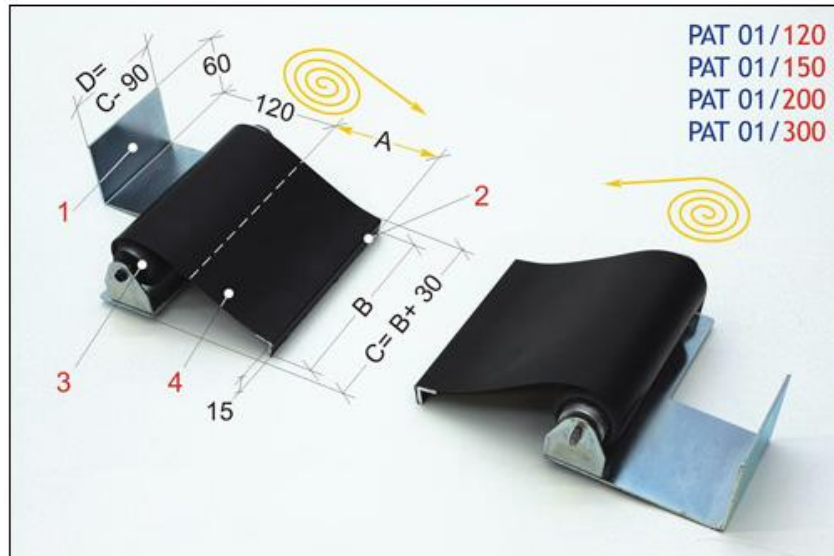
Ausführung:

Die Rollabdeckung PAT 01 schützt den Maschinenbediener vor einem Kontakt mit den rotierenden Zug- und Leitspindeln einer Drehmaschine. Das Abdeckband besteht aus einem robusten und temperaturbeständigen Kunststoff und wird auf zwei gefederten Rollen geführt, die am Maschinenbett und am Bettschlitten befestigt werden.

Optional ist das Abdeckband auch in Stahl lieferbar.

Funktion:

- Schutz vor einem Kontakt mit rotierenden Spindeln (Zug- und Leitspindel)



Lieferumfang:

1. Halterung mit Montagekonsole zur Befestigung am Maschinenbett
2. Montageplatte zur Befestigung am Bettschlitten
3. Innenliegende Torsionsfeder
4. Robustes und hitzebeständiges Material

Abmessungen

Modell	A [mm]	B [mm]
PAT 01/120	1.200	150
PAT 01/150	1.500	200
PAT 01/200	2.000	200
PAT 01/300	3.000	250

Drehmaschinen

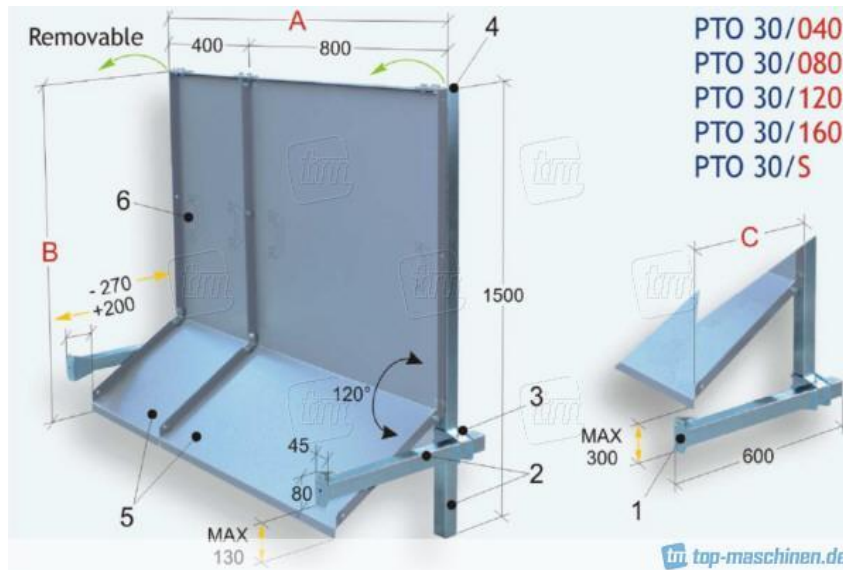
Serie - PTO 30

Ausführung:

Die Maschinen-Rückwand vom Typ PTO 30 wird auf der Rückseite einer Drehmaschine befestigt und dient zum Schutz vor fliegenden Spänen, Spritzwasser, Kühlmittel oder Öl. Diese werden aufgefangen und in die Späne-/Kühlmittelwanne der Drehmaschine geleitet. Die aus Stahlblech gefertigte Rückwand lässt sich individuell an eine Drehmaschine anpassen und durch die Einstellklemmen schnell und einfach montieren.

Funktion:

- Schutz vor fliegenden Spänen, Kühlmittel und Öl an der Maschinenrückseite



Lieferumfang:

1. Halterung mit Montageflansch zur Befestigung an der Maschine
2. Einstellbare Querträger aus Stahl
3. Kreuzklemme aus Stahl
4. Einstellbare Vertikalträger aus Stahl
5. Auffang- und Leitbleche aus Stahlblech
6. Haltegriff

Abmessungen

Modell	A [mm]	B [mm]	C [mm]
PTO 30/040	400	1.200	350
PTO 30/080	800	1.200	350
PTO 30/120	1.200 - (800 + 400)	1.200	350
PTO 30/160	1.600 - (800 + 800)	1.200	350

Bohrmaschinen

Serie - PTR 02

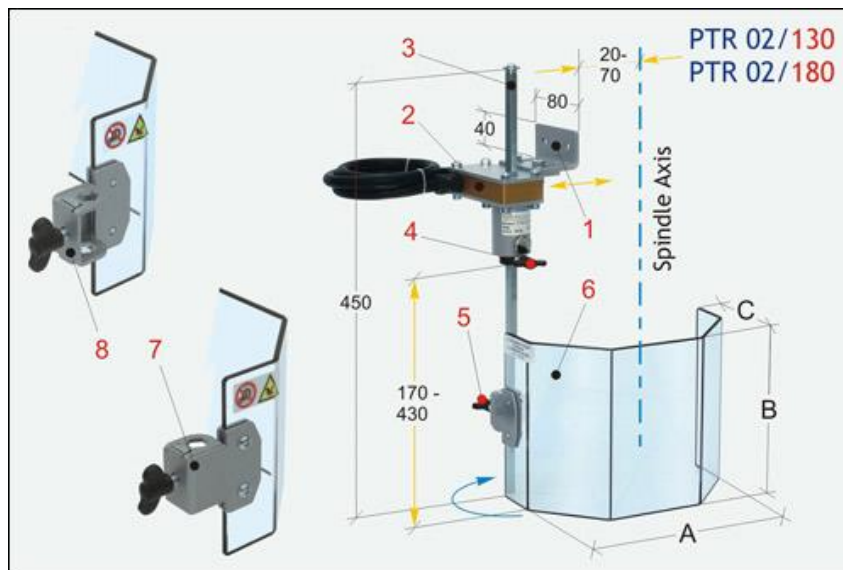
Ausführung:

Die Schutzeinrichtungen vom Typ PTR 02 haben eine seitlich aufklappbare Schutzhaube. Der transparente Schutzschirm ist aus einem sehr hochwertigen und schlagfesten Kunststoff gefertigt, der gegen heiße Späne, Öl und Kühlmittel resistent ist.

Die Schutzeinrichtungen sind mit einem Sicherheits-Mikroschalter ausgestattet, der in den Stromkreis der Werkzeugmaschine eingebunden wird.

Funktion:

- Schutz vor fliegenden Spänen
- Schutz vor einem Kontakt mit dem rotierenden Futter
- Schutz vor einem Kontakt mit der rotierenden Spindel
- Schutz vor einem Kontakt mit spritzendem Kühlmittel



Lieferumfang:

1. Halterung mit Montageflansch zur Befestigung an der Maschine
2. Gehäuse mit Sicherheits-Mikroschalter (Anschlussspannung 24 V / 230 V / 400 V)
3. Metallachse (Sechskant)
4. Einstellknopf für die Höhe des Futterschutzes
5. Einstellknopf für die Futterschutzhaube
6. Sicherheitsscheibe – transparent, schlagfest und resistent gegen Kühlmittel, Öl und Späne

Abmessungen

Modell	A [mm]	B [mm]	C [mm]
PTR 02/130	230	130	115
PTR 02/180	230	180	115

Einbaubeispiel



Bohrmaschinen

Serie - PTR 04

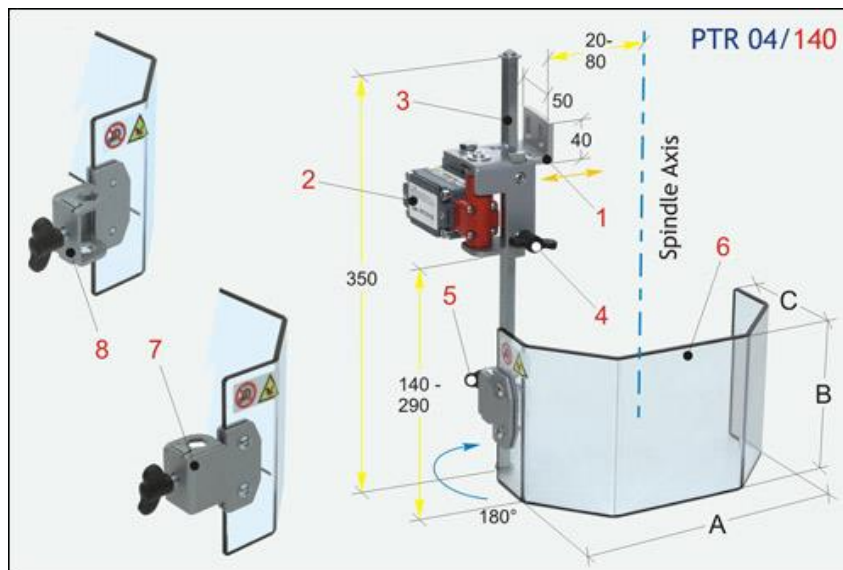
Ausführung:

Die Futterschutzeinrichtungen vom Typ PTR 04 haben eine seitlich aufklappbare Schutzhaube. Der schlagfeste und transparente Schutzschirm ist aus einem sehr hochwertigen Kunststoff gefertigt, der gegen heiße Späne, Öl und Kühlmittel resistent ist.

Die Schutzeinrichtungen sind mit einem Sicherheits-Mikroschalter ausgestattet, der in den Stromkreis der Werkzeugmaschine eingebunden wird.

Funktion:

- Schutz vor fliegenden Spänen
- Schutz vor einem Kontakt mit dem rotierenden Futter
- Schutz vor einem Kontakt mit der rotierenden Spindel
- Schutz vor einem Kontakt mit spritzendem Kühlmittel



Lieferumfang:

1. Halterung mit Montageflansch zur Befestigung an der Maschine
2. Gehäuse mit Sicherheits-Mikroschalter (Anschlussspannung 24 V / 230 V / 400 V)
3. Metallachse (Sechskant)
4. Einstellknopf für die Höhe des Futterschutzes
5. Einstellknopf für die Futterschutzhaube
6. Sicherheitsscheibe – transparent, schlagfest und resistent gegen Kühlmittel, Öl und Späne

Abmessungen

Modell	A [mm]	B [mm]	C [mm]
PTR 04/140	200	140	100

Einbaubeispiel



Bohrmaschinen

Serie - PTR 05

Ausführung:

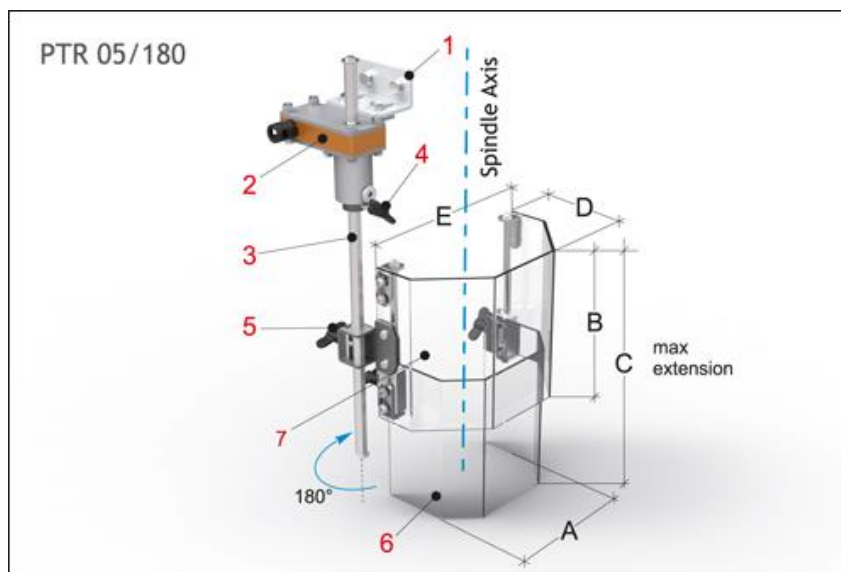
Die Schutzeinrichtungen vom Typ PTR 05 haben eine seitlich aufklappbare Schutzhaube, die aus zwei Schutzscheiben besteht. Diese sind über eine Führung höhenverstellbar, so dass die Gesamthöhe der Schutzhaube variiert werden kann.

Die transparente Schutzscheibe ist aus einem sehr hochwertigen und schlagfesten Kunststoff gefertigt, der gegen heiße Späne, Öl und Kühlmittel resistent ist.

Die Schutzeinrichtungen sind mit einem Sicherheits-Mikroschalter ausgestattet, der in den Stromkreis der Werkzeugmaschine eingebunden wird.

Funktion:

- Schutz vor fliegenden Spänen
- Schutz vor einem Kontakt mit dem rotierenden Futter
- Schutz vor einem Kontakt mit der rotierenden Spindel
- Schutz vor einem Kontakt mit spritzendem Kühlmittel



Lieferumfang:

1. Halterung mit Montageflansch zur Befestigung an der Maschine
2. Gehäuse mit Sicherheits-Mikroschalter (Anschlussspannung 24 V / 230 V / 400 V)
3. Metallachse (Sechskant)
4. Einstellknopf für die Höhe des Futterschutzes
5. Einstellknopf für die Futterschutzhaube
6. Sicherheitsscheibe – transparent, schlagfest und resistent gegen Kühlmittel, Öl und Späne
7. Sicherheitsscheibe – transparent, schlagfest und resistent gegen Kühlmittel, Öl und Späne

Abmessungen

Modell	A [mm]	B [mm]	C [mm]	D [mm]	E [mm]
PTR 05/180	172	180	180-300	114	230

Bohrmaschinen

Serie - PTR 10/11

Ausführung:

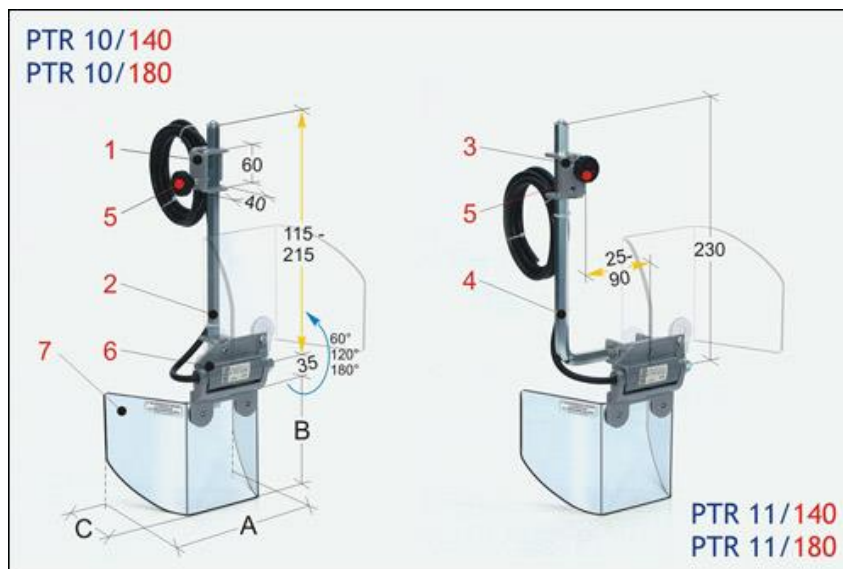
Die Schutzeinrichtungen vom Typ PTR 10 und PTR 11 haben eine nach oben aufklappbare Schutzhaube. Die transparente Schutzscheibe ist aus einem sehr hochwertigen und schlagfesten Kunststoff gefertigt, der gegen heiße Späne, Öl und Kühlmittel resistent ist.

Die Schutzeinrichtungen sind mit einem Sicherheits-Mikroschalter ausgestattet, der in den Stromkreis der Werkzeugmaschine eingebunden wird.

- Das Modell PTR 10 wird stirnseitig an der Maschine montiert.
- Das Modell PTR 11 wird seitlich an der Maschine montiert

Funktion:

- Schutz vor fliegenden Spänen
- Schutz vor einem Kontakt mit dem rotierenden Futter
- Schutz vor einem Kontakt mit der rotierenden Spindel
- Schutz vor einem Kontakt mit spritzendem Kühlmittel



Lieferumfang:

1. / 3. Halterung mit Montageflansch zur Befestigung an der Maschine – PTR 10 stirnseitig | PTR 11 seitlich
2. / 4. Metallachse (Sechskant)
5. Einstellknopf zur Positionseinstellung
6. Gehäuse mit Sicherheits-Mikroschalter (Anschlussspannung 24 V / 230 V / 400 V)
7. Sicherheitsscheibe – transparent, schlagfest und resistent gegen Kühlmittel, Öl und Späne

Abmessungen

Modell	A [mm]	B [mm]	C [mm]
PTR 10/140 - PTR 11/140	200	140	110
PTR 10/180 - PTR 11/180	200	180	110

Einbaubeispiel



Bohrmaschinen

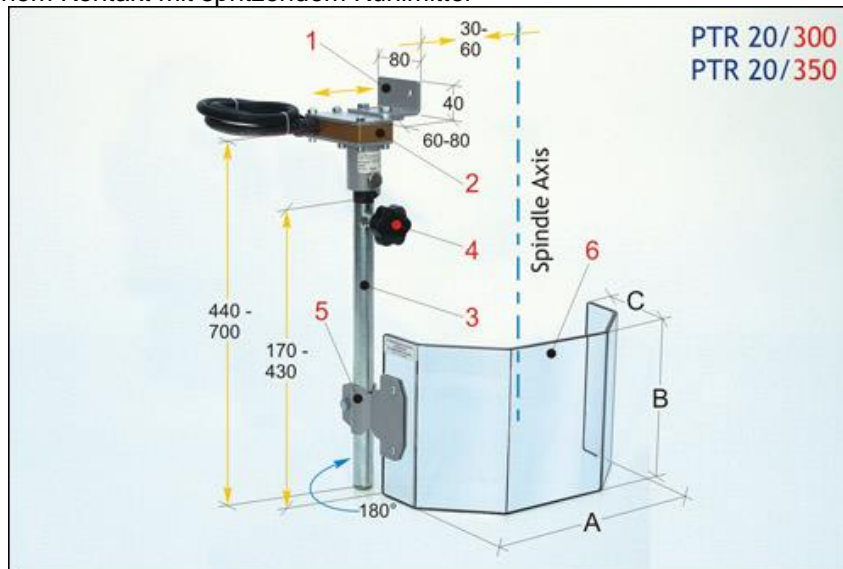
Serie - PTR 20

Ausführung:

Die Schutzeinrichtungen vom Typ PTR 20 haben eine seitlich aufklappbare Schutzhaube und sind mit einem Teleskop-Arm-System ausgerüstet. Die transparente Schutzscheibe ist aus einem sehr hochwertigen und schlagfesten Kunststoff gefertigt, der gegen heiße Späne, Öl und Kühlmittel resistent ist. Die Schutzeinrichtungen sind mit einem Sicherheits-Mikroschalter ausgestattet, der in den Stromkreis der Werkzeugmaschine eingebunden wird.

Funktion:

- Schutz vor fliegenden Spänen
- Schutz vor einem Kontakt mit dem rotierenden Futter
- Schutz vor einem Kontakt mit der rotierenden Spindel
- Schutz vor einem Kontakt mit spritzendem Kühlmittel



Lieferumfang:

1. Halterung mit Montageflansch zur Befestigung an der Maschine
2. Gehäuse mit Sicherheits-Mikroschalter (Anschlussspannung 24 V / 230 V / 400 V)
3. Teleskopachse
4. Entriegelungsknopf
5. Klemmhalter zur Befestigung der Schutzhaube an der Achse
6. Sicherheitsscheibe – transparent, schlagfest und resistent gegen Kühlmittel, Öl und Späne

Abmessungen

Modell	A [mm]	B [mm]	C [mm]
PTR 20/300	300	200	150
PTR 20/350	350	240	175

Einbaubeispiel



Fräsmaschinen

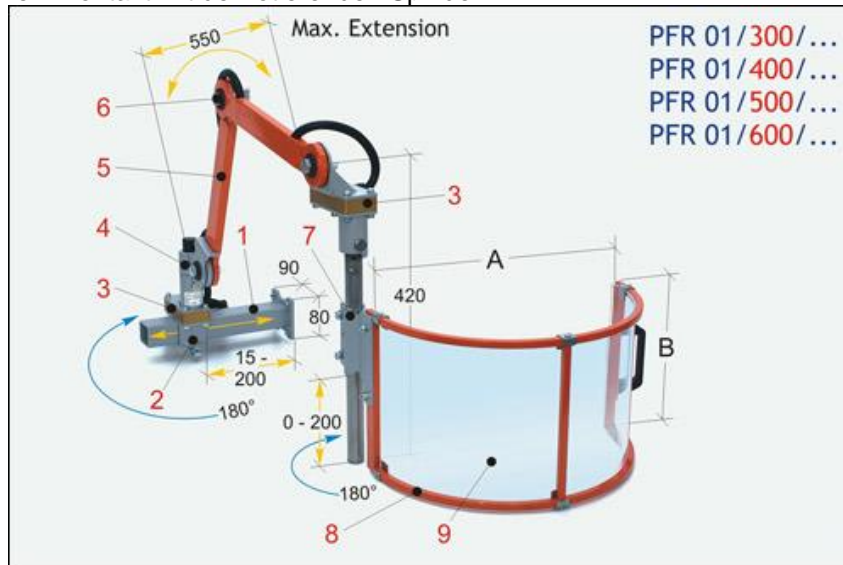
Serie - PFR 01

Ausführung:

Die Schutzeinrichtungen vom Typ PFR 01 haben eine aufklappbare Schutzhaube mit einem robusten Stahlrahmen. Die komplette Einrichtung ist um 180° drehbar. Die transparente Schutzscheibe ist aus einem sehr hochwertigen und schlagfesten Kunststoff gefertigt, der gegen heiße Späne, Öl und Kühlmittel resistent ist. Die Schutzeinrichtungen sind mit einem Sicherheits-Mikroschalter ausgestattet, der in den Stromkreis der Werkzeugmaschine eingebunden wird.

Funktion:

- Schutz vor fliegenden Spänen und spritzendem Kühlmittel
- Schutz vor einem Kontakt mit dem rotierenden Werkzeugfutter
- Schutz vor einem Kontakt mit der rotierenden Spindel



Lieferumfang:

1. Halterung mit Montageflansch zur Befestigung an der Maschine
2. Tiefeneinstellung der Sicherheitseinrichtung
3. Gehäuse mit Sicherheits-Mikroschalter (Anschlussspannung 24 V / 230 V / 400 V)
4. Schwenkbares Gelenk
5. Gelenkarm aus einem robusten Stahlrohr
6. Gelenkarmeinstellung
7. Klemmhalter zur Befestigung der Schutzhaube an der Achse
8. Robuste Rahmenkonstruktion aus Stahlrohr
9. Sicherheitsscheibe – transparent, schlagfest und resistent gegen Kühlmittel, Öl und Späne

Abmessungen

Modell	A [mm]	B [mm]
PFR 01/300	300	200
PFR 01/400	400	235
PFR 01/500	500	235
PFR 01/600	600	235

Einbaubeispiel



Fräsmaschinen

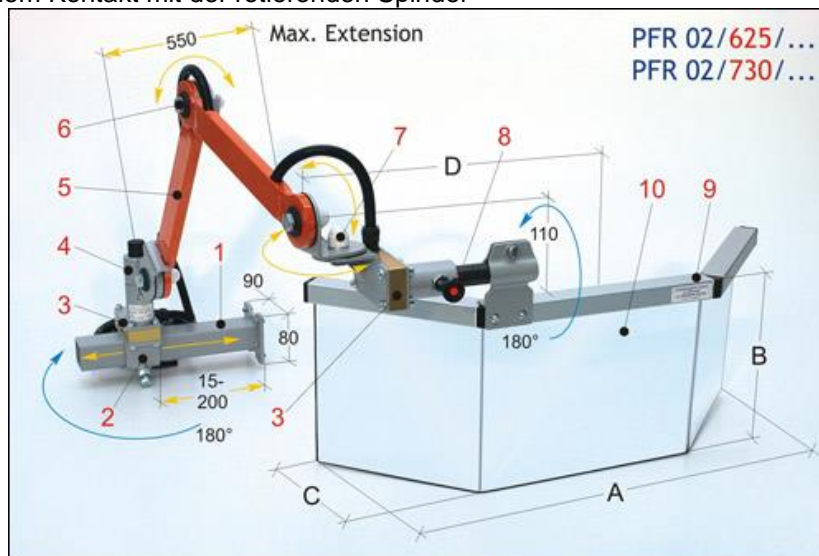
Serie - PFR 02

Ausführung:

Die Schutzeinrichtungen vom Typ PFR 02 haben eine nach oben aufklappbare Schutzhaube mit einem robusten Stahlrahmen. Die komplette Einrichtung ist um 180° drehbar. Die transparente Schutzscheibe ist aus einem sehr hochwertigen und schlagfesten Kunststoff gefertigt, der gegen heiße Späne, Öl und Kühlmittel resistent ist. Die Schutzeinrichtungen sind mit einem Sicherheits-Mikroschalter ausgestattet, der in den Stromkreis der Werkzeugmaschine eingebunden wird.

Funktion:

- Schutz vor fliegenden Spänen, Spritzwasser und Kühlmittel
- Schutz vor einem Kontakt mit dem rotierenden Werkzeugfutter
- Schutz vor einem Kontakt mit der rotierenden Spindel



Lieferumfang:

1. Halterung mit Montageflansch zur Befestigung an der Maschine
2. Tiefeneinstellung der Sicherheitseinrichtung
3. Gehäuse mit Sicherheits-Mikroschalter (Anschlussspannung 24 V / 230 V / 400 V)
4. Schwenkbares Gelenk
5. Gelenkarm aus robustem Stahlrohr
6. Gelenkarmeinstellung - nach Oben und Unten einstellbar
7. Einstellschraube zur Ausrichtung der Schutzhaube
8. Öffnungsknopf zur Entriegelung der Schutzhaube
9. Robuste Rahmenkonstruktion zur Aufnahme der Schutzscheibe
10. Sicherheitsscheibe – transparent, schlagfest und resistent gegen Kühlmittel, Öl und Späne

Abmessungen

Modell	A [mm]	B [mm]	C [mm]	D [mm]
PFR 02/625	620	250	170	405
PFR 02/730	725	300	200	430

Einbaubeispiel



Fräsmaschinen

Serie - PFR 20

Ausführung:

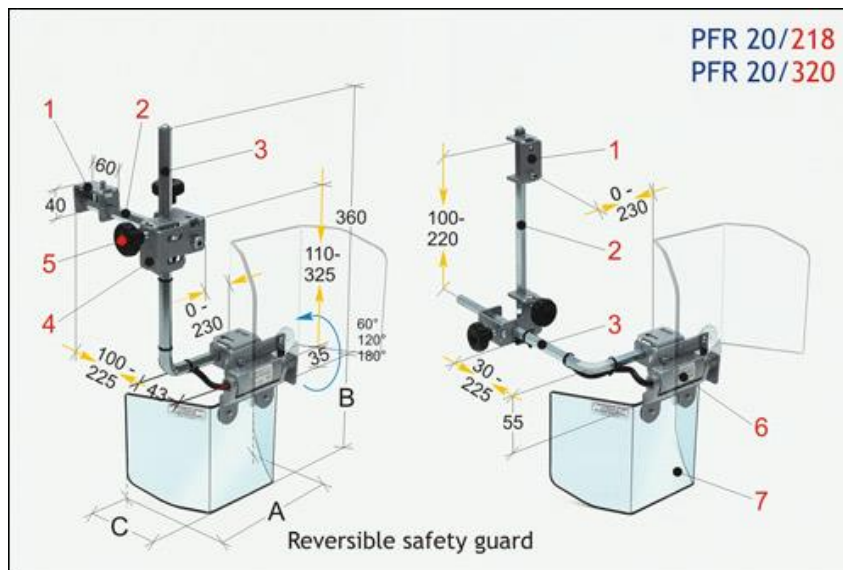
Die Schutzeinrichtungen vom Typ PFR 20 haben eine nach oben aufklappbare Schutzhaube. Mit Hilfe der im Lieferumfang enthaltenen Achsen kann die Schutzeinrichtung sehr flexibel eingesetzt und an unterschiedliche Fräsmaschinentypen und angepasst werden.

Die transparente Schutzscheibe ist aus einem sehr hochwertigen und schlagfesten Kunststoff gefertigt, der gegen heiße Späne, Öl und Kühlmittel resistent ist.

Die Schutzeinrichtungen sind mit einem Sicherheits-Mikroschalter ausgestattet, der in den Stromkreis der Werkzeugmaschine eingebunden wird.

Funktion:

- Schutz vor fliegenden Spänen, Spritzwasser und Kühlmittel
- Schutz vor einem Kontakt mit dem rotierenden Werkzeugfutter
- Schutz vor einem Kontakt mit der rotierenden Spindel



Lieferumfang:

1. Halterung mit Montageflansch zur Befestigung an der Maschine
2. Kurze Achse – gerade (Sechskant)
3. Lange Achse – abgewinkelt (Sechskant)
4. Kreuzklemme zur Positionseinstellung
5. Kreuzklemme zur Positionseinstellung mit Feststellknopf
6. Gehäuse mit Sicherheits-Mikroschalter (Anschlussspannung 24 V / 230 V / 400 V)
7. Sicherheitsscheibe – transparent, schlagfest und resistent gegen Kühlmittel, Öl und Späne

Abmessungen

Modell	A [mm]	B [mm]	C [mm]
PFR 20/218	250	180	110
PFR 20/320	300	200	125

Einbaubeispiel



Fräsmaschinen

Serie - PFR 30

Ausführung:

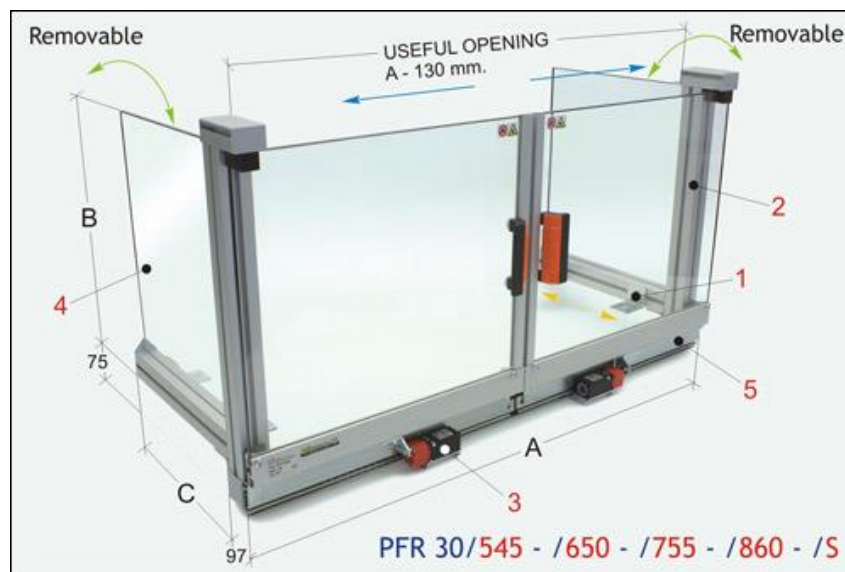
Die Schutzeinrichtungen vom Typ PFR 30 haben von vorne zwei verschiebbare Sicherheitsscheiben, die über eine stabile Aluminiumkonstruktion und 2 Handgriffe zum Öffnen und Schließen verfügen. Die seitlich angeordneten Scheiben sind herausnehmbar.

Die transparenten Sicherheitsscheiben sind aus einem sehr hochwertigen und schlagfesten Kunststoff gefertigt, der gegen heiße Späne, Öl und Kühlmittel resistent ist.

Die Schutzeinrichtungen sind mit einem Sicherheits-Mikroschalter ausgestattet, der in den Stromkreis der Werkzeugmaschine eingebunden wird.

Funktion:

- Schutz vor fliegenden Spänen, Spritzwasser und Kühlmittel
- Schutz vor einem Kontakt mit dem rotierenden Werkzeugfutter
- Schutz vor einem Kontakt mit der rotierenden Spindel



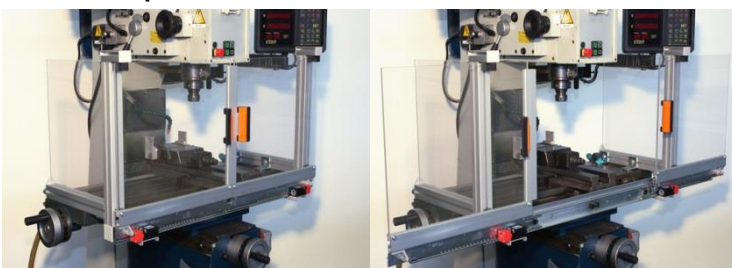
Lieferumfang:

1. Halterung mit Montageflansch zur Befestigung an der Maschine
2. Robuste Aluminium-Tragkonstruktion
3. Sicherheits-Mikroschalter (Anschlussspannung 24 V / 230 V / 400 V)
4. Seitliche Sicherheitsscheiben – abnehmbar
5. Sicherheitsscheiben – transparent, schlagfest und resistent gegen Kühlmittel, Öl und Späne

Abmessungen

Modell	A [mm]	B [mm]	C [mm]
PFR 30/545	1.000	450	350
PFR 30/650	1.200	500	400
PFR 30/755	1.400	550	450
PFR 30/860	1.600	600	500

Einbaubeispiel



Fräsmaschinen

Serie - PFR 40

Ausführung:

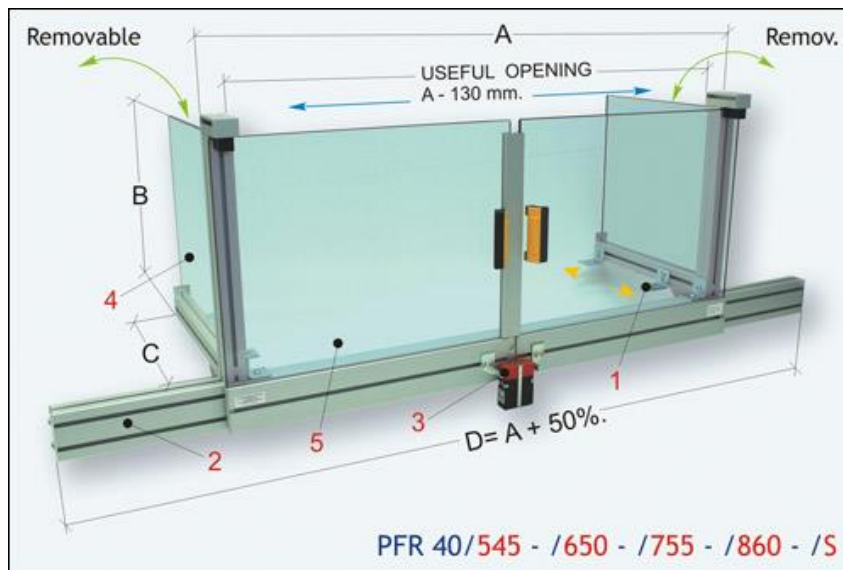
Die Schutzeinrichtungen vom Typ PFR 40 haben von vorne zwei verschiebbare Sicherheitsscheiben, die über eine stabile Aluminiumkonstruktion und 2 Handgriffe zum Öffnen und Schließen verfügen. Die seitlich angeordneten Scheiben sind herausnehmbar.

Die transparenten Sicherheitsscheiben sind aus einem sehr hochwertigen und schlagfesten Kunststoff gefertigt, der gegen heiße Späne, Öl und Kühlmittel resistent ist.

Die Schutzeinrichtungen sind mit einem Sicherheits-Mikroschalter ausgestattet, der in den Stromkreis der Werkzeugmaschine eingebunden wird.

Funktion:

- Schutz vor fliegenden Spänen, Spritzwasser und Kühlmittel
- Schutz vor einem Kontakt mit dem rotierenden Werkzeugfutter
- Schutz vor einem Kontakt mit der rotierenden Spindel



Lieferumfang:

1. Halterung mit Montageflansch zur Befestigung an der Maschine
2. Robuste Aluminium-Tragkonstruktion
3. Sicherheits-Mikroschalter (Anschlussspannung 24 V / 230 V / 400 V)
4. Seitliche Sicherheitsscheiben – abnehmbar
5. Sicherheitsscheiben – transparent, schlagfest und resistent gegen Kühlmittel, Öl und Späne

Abmessungen

Modell	A [mm]	B [mm]	C [mm]	D [mm]
PFR 40/545	1.000	450	350	1.500
PFR 40/650	1.200	500	400	1.800
PFR 40/755	1.400	550	450	2.100
PFR 40/860	1.600	600	500	2.400