

SBM 140-12 E – Motorische Sickenbiegemaschine

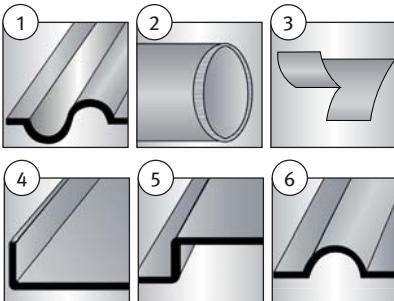
- ▶ Schwere und stabile Gusseisenkonstruktion
- ▶ Getriebemotor mit Bremse
- ▶ Fußpedalbedienung
- ▶ Verstellbare Unterwelle
- ▶ Stahlwellen gehärtet
- ▶ Mit Untergestell
- ▶ Stufenlos verstellbare Anschlagplatte
- ▶ 8-teiliger Standardrollensatz

Bitte bei Bestellung zu bearbeitende Materialart angeben!



SBM 140-12 E

Anwendungsbeispiele



Modell	SBM 140-12 E
Art.-Nr.	3814003

Technische Daten	
Walzenlänge	140 mm
Blechstärke max. ⁽¹⁾	1,2 mm
Walzen-Ø	62 mm
Halsweite	100 mm
Walzengeschwindigkeit	32 min ⁻¹
Motorleistung	0,75 kW
Elektrischer Anschluss	400 V / 50 Hz
Schutzklasse	IP55
Gewicht	110 kg
Abmessungen (L x B x H)	900 x 1350 x 450

⁽¹⁾ Leistungsangaben bezogen auf Material mit Zugfestigkeit 400N/mm²

Zubehör SBM 140	Art.-Nr.
Biegerollen Typ E1	3880131
Biegerollen Typ E2	3880132
Biegerollen Typ E3	3880133
Biegerollen Typ E4	3880134
Biegerollen Typ E5	3880135
Biegerollen Typ E6	3880136
Biegerollen Typ E7	3880137
Biegerollen Typ E8	3880138

Standard-Rollen für SBM 140-12 E (im Lieferumfang)



Zubehör-Rollen für SBM 140-12 E

