

Linear Wegmess- System für den Maschinenbau



Berührungslose Magnettechnologie für raue
Werkstattbedingungen

- Auflösung 5 μm
- hohe Verfahrgeschwindigkeiten
- extrem unempfindlich gegen Schmutz
- Verfahrswege bis zu 100 m
- frei positionierbare Referenzmarke
- Eingangssignal 5V TTL



**Preiswert
und universell**

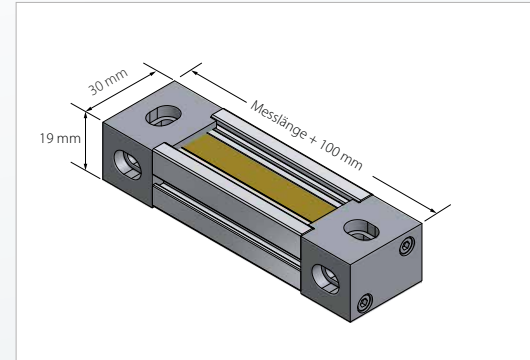
für anspruchsvolle Anwendungen in den Bereichen Holzbearbeitung,
Gesteinsschneiden, Metallbearbeitung, Textilien, Druck, Verpackung, Kunststoffverarbeitung,
Automation und Montagesysteme, Laser-/Brenn-/Wasserstrahlschneiden, Elektronikmontage, etc.

Das K+C LM 10A/15A Linear Magnetmess-System

Das LM-10A/15A System ist ein berührungsloses lineares Wegmess-System für hohe Verfahrgeschwindigkeiten unter rauen Umgebungsbedingungen. Das Gesamtsystem ist gemäß Schutzklasse IP68 unempfindlich gegen Staub und Wasser sowie gegenüber Stößen, Vibration und Druck. Es ist für den Betrieb bei Temperaturen von -20° bis +85° C ausgelegt.



Die berührungslose Lesetechnik und die hohe Schutzklasse gemäß IP68 gewährleisten hohe Funktionsicherheit und lange Lebensdauer.



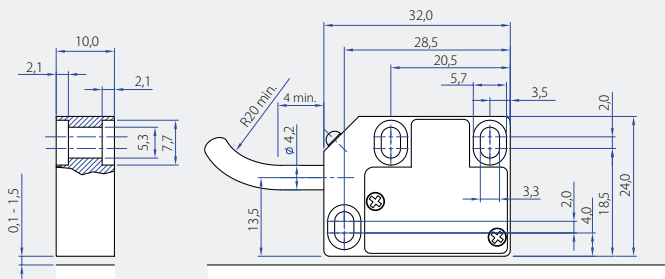
Wir liefern die Schmutz- und Wassergeschützten Magnetmessstäbe in allen gewünschten Längen bis zu 100 m.

Systemdaten	
Maximale Messlänge	50 m (100 m auf Anfrage)
Polteilung LM-10A / LM-15A	2 mm / 5 mm
Verfügbare Auflösungen	5 µm, weitere Auflösungen auf Anfrage
Länge einer Sinusperiode	2 mm
Sensor/Spalt Magnetmaßstab	0,5 bis 1,5 mm (bei Version mit aufgeklebter Referenzmarke)
Systemgenauigkeit	± 10 µm / ± 40 µm bei 20° C
Linear expansion coefficient	(11±1) x 10 ⁻⁶ /K
Wiederholgenauigkeit	besser als eine Einheit der Auflösung (unidir.)
Hysterese	< 3 µm bei 0,5 mm Abtastkopfstand

Elektrische Daten	
Stromversorgung	4,5 V bis 5,5 V - Verpolungsschutz
Stromaufnahme	< 30 mA - ohne Last
Spannungsabfall im Kabel	$\Delta U = 21,4 \times \text{Länge} \times 10^{-3}$ [V] ohne Last
Ausgangssignal	5V TTL, weitere Ausgangssignale auf Anfrage

Umgebungsbedingungen	
Temperatur Betrieb / Lagerung	-20° C to +85° C / -40° C bis +85° C
Schutzart	IP68 (gemäß IEC 60529)
Vibrationen (55 bis 2000 Hz)	300 m/s ² (IEC 60068-2-6)
Schock (11 ms)	300 m/s ² (IEC 60068-2-27)

Abmessungen Abtastkopf



Preiswerte Digitalanzeigen

für Fräs-, Dreh- und Schleifmaschinen von K+C



Fragen Sie uns nach weiteren Infos und Preisangeboten.



Dipl.-Ing. Jürgen Lenze
Werkzeugmaschinen & Zubehör
Oberer Westring 31
33142 Büren - Germany

Tel.: +49 (0) 2951 / 936 435-0
Fax: +49 (0) 2951 / 936 435-9
Mail: info@top-maschinen.de
Web: www.top-maschinen.de