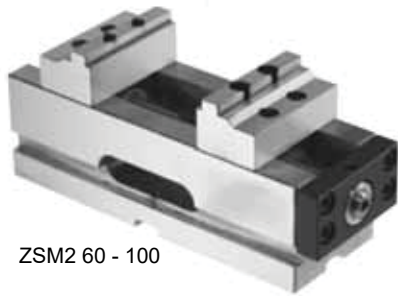


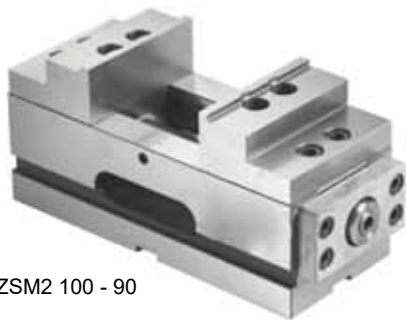
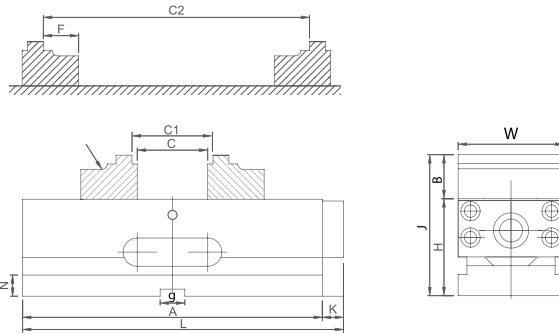
# Zentrischspanner Typ ZSM2

## Self-centering vices type ZSM2

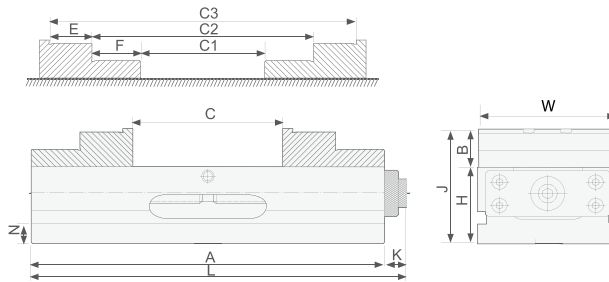
- Für 4/5-Achs-Bearbeitung
- Wiederholgenauigkeit: 0,01 mm
- mit Niederzugeffekt
- for 4/5-axes machining
- repeatability: 0,01 mm
- with pull-down mechanism



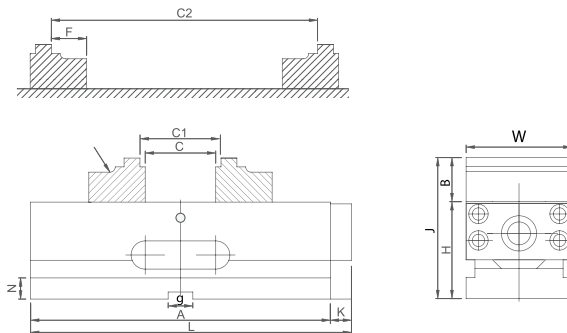
ZSM2 60 - 100



ZSM2 100 - 90



ZSM2 100 - 130



W mm	A mm	J mm	C1	C2	C3	F mm	H mm	B mm	K mm	N mm	g mm	L mm
---------	---------	---------	----	----	----	---------	---------	---------	---------	---------	---------	---------

Spannweite / Clamping range

60	170	80	112	45-140	-	20	55	25	15	14	14	185	ZSM2 60 - 100
100	240	120	90	70-160	134-222	35	80	40	20	22	18	260	ZSM2 100 - 90
100	240	120	140	62-190	-	30	80	40	16	21	16	256	ZSM2 100 - 130

Inkl. 4 Spannpratzen und Schlüssel  
Incl. 4 clamping brackets and key