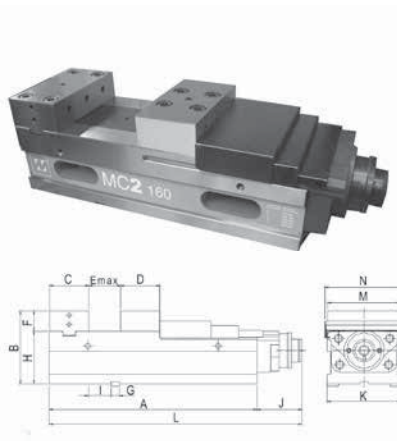


NC Schraubstöcke / NC Spanner

Präzisions - Hochdruckspanner mit mechanischer Kraftverstärkung

Vorwahlstufe / Pre-selection	Spannkraft / Clamping force Typ / Type 125	Spannkraft / Clamping force Typ / Type 160	Spannkraft / Clamping force Typ / Type 200
0	500 daN	500 daN	500 daN
1	1600 daN	1300 daN	1500 daN
2	2800 daN	2700 daN	3200 daN
3	3600 daN	4000 daN	5100 daN
4	4500 daN	5400 daN	6800 daN

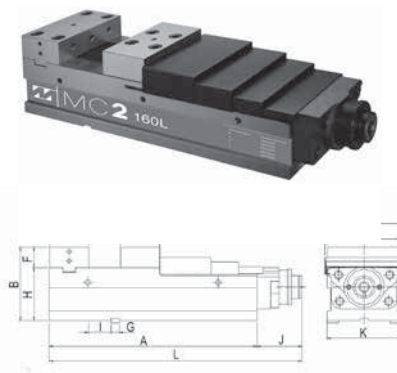


NC-Spanner MC - kurz

- Sphäroguss FCD60
- unten und seitlich geschliffen
- Anti-Lift-Mechanismus
- eingebauter Niederzug
- mechanische Kraftverstärkung, dichtungslos
- kurze Bauart
- Spannkraft voreinstellbar
- ductile iron FCD60
- steel body, ground below and side-ways
- "Anti-lifting" mechanism
- integrated pull down
- mechanical force increase, no seals required
- short body
- pre-selection of clamping force

Typ MC2 / Type MC2	A mm	B mm	C mm	D mm	E _{max} mm	F mm	G mm	H mm	I mm	J mm	K mm	L mm	M mm	N mm	kg
125	365	145	78	74	208	45	18	100	57	98,5	126	463,5	125	135	35
160	455	160	86	86	275	45	18	115	49	98,5	162	553,5	160	171	57
160M	480	160	86	86	300	45	18	115	49	98,5	162	578,5	160	174	63
200	505	180	100	97	300	55	18	125	66	100	202	603,5	200	211	90

Inkl. 4 Spannpratzen, Hebeösen, Schlüssel und Nutensteine
Incl. clamping brackets, eye bolts, keys and t-nuts



NC-Spanner MC - lang

- lange Version des Typs MC2
- extra große Spannweite
- long version of type MC2
- with large opening range

Typ MC2 / Type MC2	A mm	B mm	C mm	D mm	E _{max} mm	F mm	G mm	H mm	I mm	J mm	K mm	L mm	M mm	N mm	kg
160L	535	160	86	86	355	45	18	115	49	98,5	162	633,5	160	174	64
200L	610	180	100	97	405	55	18	125	66	100	202	708,5	200	214	103

Inkl. 4 Spannpratzen, Hebeösen, Schlüssel und Nutensteine
Incl. clamping brackets, eye bolts, keys and t-nuts