

## Tischmaschine mit Keilriemenantrieb

### Argumente, die in Qualität, Leistung und Preis überzeugen

- ▶ Bedienungsfreundlicher Sicherheitsschalter nach IP 54
- ▶ Separater Not-Halt-Schlagschalter
- ▶ Garantierte Rundlaufgenauigkeit kleiner als 0,02 mm in der Bohrspindel gemessen
- ▶ Bohrspindel mit Präzisionskugellagern
- ▶ Hochwertiges Schnellspannbohrfutter
- ▶ Bohrtiefenanschlag
- ▶ Bohrfutterschutz klappbar
- ▶ Präzise gearbeiteter, stabiler Bohrtisch mit 2 diagonal verlaufenden T-Nuten und umlaufender Kühlwasserrinne
- ▶ Keilriemenabdeckung mit Sicherheitsschalter
- ▶ Aus einem Stück gegossener Aluminium-Druckguss-Pinolenhebel mit Softgrip-Griffen

### Riemenantrieb



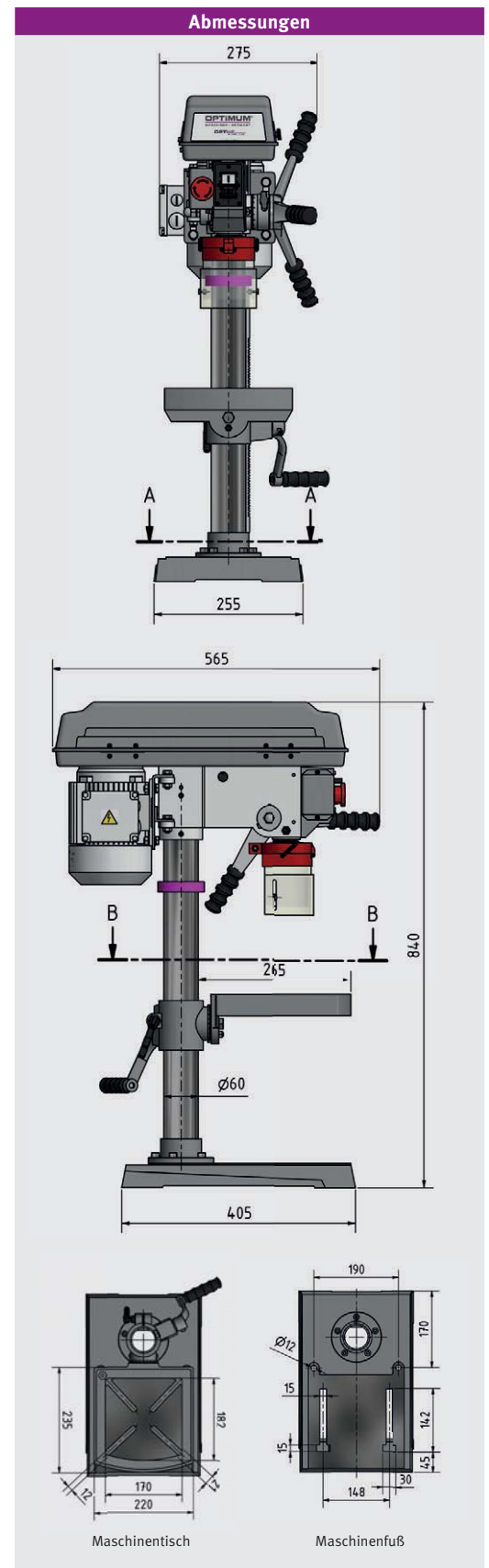
- › Geschliffener Vielzahn-Mitnehmer
- › Beste Kraftübertragung durch Aluminium-Riemenscheiben in Verbindung mit gezahntem GATES Qualitätskeilriemen
- › Keilriemenabdeckung mit Sicherheitsschalter





## Technische Daten, Zubehör und Abmessungen

Modell	B 17Pro basic
Artikel Nr.	3003161
<b>Leistung</b>	
Elektrischer Anschluss	230 V / 1 Ph ~50 Hz
Motorleistung	490 W
<b>Bohrleistung</b>	
Bohrleistung Stahl (S235JR)	Ø 15,5 mm
Dauerbohrleistung Stahl (S235JR)	Ø 12 mm
<b>Spindel</b>	
Pinolenhub	65 mm
Spindelaufnahme	MK 2
Ausladung	152 mm
<b>Drehzahlen</b>	
Spindeldrehzahlen	680 - 2.700 min <sup>-1</sup>
Stufenanzahl	5 Stufen
<b>Bohrtisch</b>	
Arbeitsfläche Länge x Breite	235 x 220 mm
T-Nutengröße	12 mm, 2 diagonal verlaufend
Traglast Tisch	18 kg
Bohrtisch drehen / seitlich kippen	360° / ± 45°
Abstand Spindel - Bohrtisch max.	325 mm
<b>Maschinenfuß</b>	
Maschinenfuß L x B	210 x 215 mm
Arbeitsfläche Maschinenfuß L x B	170 x 180 mm
T-Nutengröße / Abstand / Anzahl	14 mm / 148 mm / 2
Abstand Spindel - Maschinenfuß max.	530 mm
<b>Abmessung und Gewicht</b>	
Säulendurchmesser	Ø 60 mm
Länge x Breite x Höhe	565 x 275 x 840 mm
Nettogewicht	41,5 kg



### Lieferumfang

- > Schnellspannbohrfutter 1 - 15,5 mm
- > Morsekonus
- > T-Nutensteine