

## Tischbohrmaschinen mit stufenlos einstellbarer Drehzahlregelung

### Argumente, die in Qualität, Leistung und Preis überzeugen

- ▶ Beste Kraftübertragung durch Aluminium-Riemenscheiben
  - ▶ Kontrastreiche, digitale LED Drehzahlanzeige im Gehäuse integriert, Drehzahlregelung mittels Potentiometer
  - ▶ Schmutz- und wasserresistente Folientastatur, leicht zu reinigen
  - ▶ Not-Halt-Schlagschalter
  - ▶ Bohrspindel mit Präzisionskugellagern
  - ▶ Hochwertiges OPTIMUM Schnellspannbohrfutter serienmäßig
  - ▶ Garantierte Rundlaufgenauigkeit kleiner als 0,03 mm an der Bohrspindel gemessen
  - ▶ Höhenverstellbarer Futterschutz mit Mikroschalter
- ▶ Präzise gearbeiteter Bohrtisch mit parallel verlaufenden T-Nuten
  - ▶ Dickwandige Guss säule für hohe Kraftaufnahme und Stabilität
  - ▶ Massive Grundplatte, groß dimensioniert, rückseitig stark verrippt
  - ▶ EMV-Filterklasse C2

### DX 13V

- ▶ Bohrkopf höhenverstellbar

### DX 15V

- ▶ Höhenverstellung des Bohrtisches über Zahnstange



Abb.: DX 13V



Abb.: DX 15V



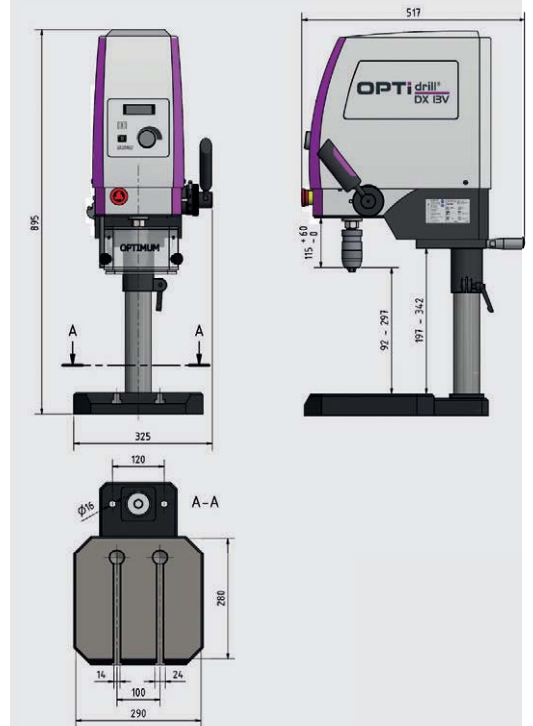
## Technische Daten, Zubehör und Abmessungen

Modell	DX 13V	DX 15V
Artikel Nr.	3020150	3020155
<b>Leistung</b>		
Elektrischer Anschluss	230 V / 1 Ph ~50 Hz	
Motorleistung	850 W	
<b>Bohrleistung</b>		
Bohrleistung Stahl (S235JR)	Ø 13 mm	Ø 15 mm
Dauerbohrleistung Stahl (S235JR)	Ø 11 mm	Ø 12 mm
<b>Spindel</b>		
Pinolenhub	60 mm	
Spindelaufnahme	B 16	MK 2
Ausladung	235 mm	
<b>Drehzahlen</b>		
Spindeldrehzahlen	100 - 3.000 min <sup>-1</sup>	
Stufenanzahl	Drehzahl elektronisch regelbar	
<b>Bohrtisch</b>		
Arbeitsfläche Länge x Breite	-	290 x 290 mm
T-Nutengröße / Abstand / Anzahl	-	10 mm / 100 mm / 2
Bohrtisch drehen	-	360°
Abstand Bohrfutter - Bohrtisch	-	98 - 375 mm
<b>Maschinenfuß</b>		
Arbeitsfläche Maschinenfuß L x B	280 x 290 mm	290 x 280 mm
T-Nutengröße / Abstand / Anzahl	14 mm / 100 mm / 2	
Abstand Bohrfutter - Maschinenfuß	92 - 297 mm	290 - 355 mm
<b>Abmessung und Gewicht</b>		
Säulendurchmesser	Ø 60 mm	
Länge x Breite x Höhe	325 x 517 x 895 mm	425 x 475 x 980 mm
Nettogewicht	51 kg	66 kg

### Lieferumfang

- > Schnellspannbohrfutter 1 - 13 mm
- > Adapter MK2-B16

### Abmessungen DX 13V



### Abmessungen DX 15V

