

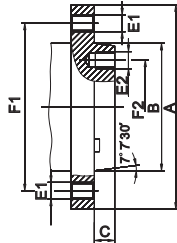
Spindelnasen Spindle types

DIN 55026 | Typ A1 & A2 DIN 55026 | Type A1 & A2



Typ A1 mit Gewindebohrungen auf dem äußeren und inneren Lochkreisdurchmesser

Type A1 with tapped holes on both inner and outer bolt circles

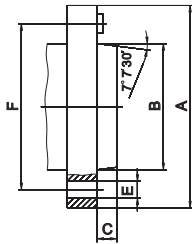


Typ A2 ohne Bohrungen auf dem inneren Lochkreisdurchmesser

Type A2 without holes on the inner bolt circle

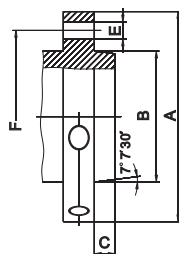
KK / Taper	F1 (A2) mm	F2 (A1) mm	B mm	C mm	E1 / E2
4	82,6	-	63,521	11	M10
5	104,8	61,9	82,573	14,288	M10
6	133,4	82,6	106,385	15,875	M12
8	171,4	111,1	139,731	17,462	M16
11	235	165,1	196,883	19,05	M20
15	330,2	247,6	285,791	20,638	M24
20	463,6	368,3	412,795	22,225	M24

DIN 55027 | Typ C DIN 55027 | Type C



KK / Taper	A mm	F mm	B mm	C mm	E mm	Bohrungen / Holes
3	102	75	53,983	11	21	3
4	112	85	63,521	11	21	3
5	135	104,8	82,573	13	21	4
6	170	133,4	106,385	14	23	4
8	220	171,4	139,731	16	29	4
11	290	235	196,883	18	36	6
15	400	330,2	285,791	19	43	6

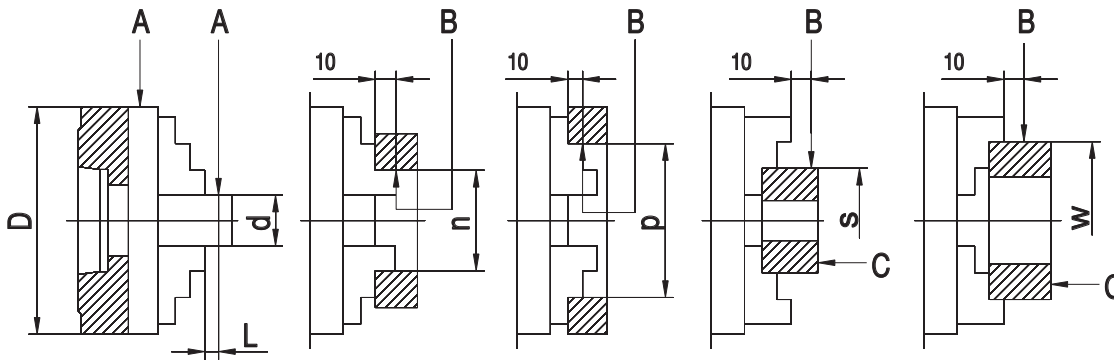
DIN 55029 | Camlock Typ D1 DIN 55029 | Camlock Type D1



KK / Taper	A mm	F mm	B mm	C mm	E mm	Bohrungen / Holes
3	92	70,6	53,983	11	15,1	3
4	117	82,6	63,521	11	16,7	3
5	146	104,8	82,573	13	19,8	6
6	181	133,4	106,385	14	23	6
8	225	171,4	139,731	16	26,2	6
11	298	235	196,883	18	31	6
15	403	330,2	285,791	19	35,7	6

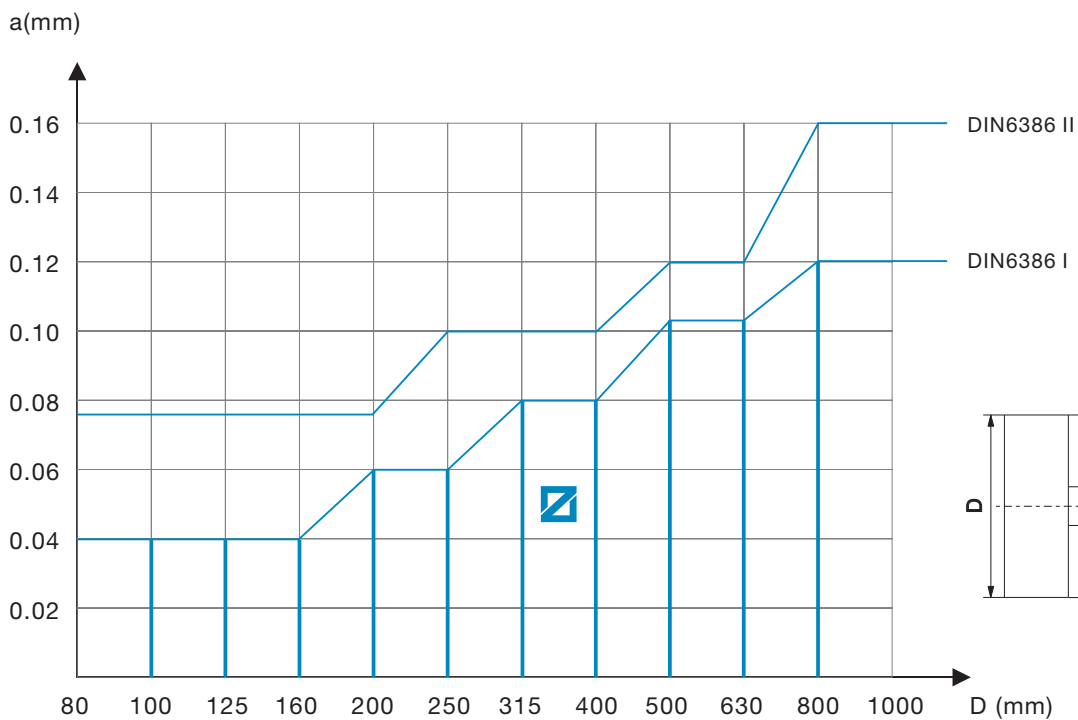
Futter für Maschinen mit Langkegel oder Gewindespindel auf Anfrage lieferbar
Chucks for machines with long taper or threaded spindle available upon request

Rundlauf-Genauigkeit Concentricity



Drehfutter, Guss und Stahl Lathe chucks, cast iron and steel

Ø	d			L	n	p	s	w	w	Rundlauf / Radial runout		Planlauf / Axial runout
	1	2	3							A	B	C
80	10	-	14	40	40	60	35	63	-	0,02	0,025	0,015
100	10	14	18	40	40	75	50	80	-	0,02	0,025	0,015
125	18	25	30	60	50	100	62	100	120	0,03	0,035	0,02
160	18	30	40	60	50	135	88	100	150	0,03	0,035	0,02
200	30	40	53	80	80	162	96	160	185	0,04	0,045	0,025
250	30	53	75	80	80	200	150	160	225	0,04	0,045	0,025
315	53	75	100	120	125	252	210	250	300	0,05	0,055	0,03
400	53	100	125	120	125	282	250	250	350	0,06	0,065	0,03
500	75	100	125	160	200	282	300	400	400	0,10	0,10	0,05
630	75	125	160	160	200	325	400	400	400	0,10	0,10	0,05
800	160	200	250	160	300	500	400	500	500	0,11	0,11	0,06

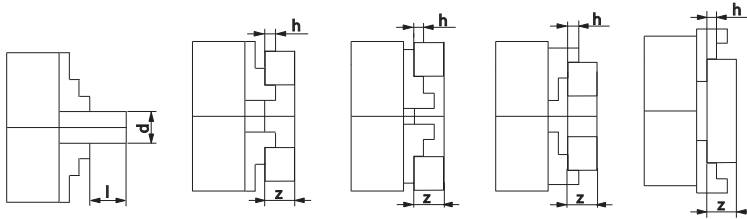


Die Rundlauf-Genauigkeit unserer ZENTRA-Planspiral-Drehfutter entspricht DIN Klasse 1 oder besser
The concentricity of our ZENTRA lathe chucks is according to DIN class 1 or better

Technische Daten

Technical data

Werkstückparameter / Work piece parameters



Ø	80	100	125	160	200	250	315	400	500	630	800
l	1,2 x d	1,2 x d	1,2 x d	1,2 x d	1,2 x d	1,2 x d	1,5 x d	1,5 x d	1,5 x d	1,0 x d	1,0 x d
z	4 x h	4 x h	4 x h	4 x h	4 x h	4 x h	4 x h	4 x h	4 x h	4 x h	4 x h

Maximale Spannkraft / Total gripping force

Ø	80	100	125	160	200	250	315	400	500	630	800
daN	1000	1700	2400	3100	3700	4600	5500	6500	7200	8000	9000

Maximales Anzugsmoment / Maximum torque

Ø	80	100	125	160	200	250	315	400	500	630	800
Nm	35	50	75	120	160	180	200	280	360	460	500

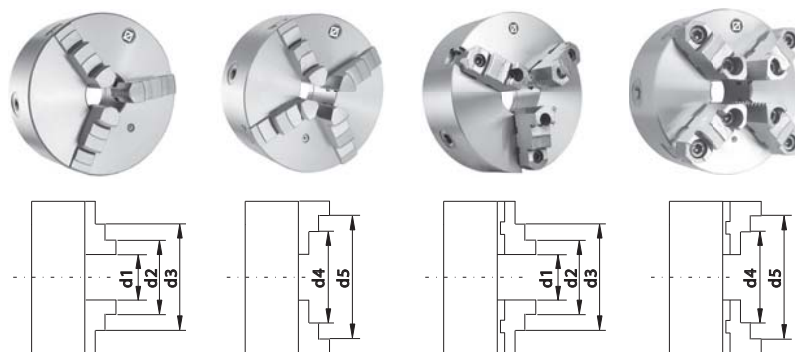
Maximale Drehzahlen (min⁻¹) / Maximum speed (min⁻¹)

Ø	80	100	125	160	200	250	315	400	500	630	800
Drehfutter Guss / Lathe chucks cast iron	4000	3500	3200	3000	2500	2000	1500	1000	700	500	300
Drehfutter Stahl / Lathe chucks steel	6000	5200	4800	4500	4000	3500	2800	2000	1200	1000	450
Planscheiben / Independent chucks	3000	3000	2500	2000	1800	1500	1200	800	500	400	300

Unwucht (Stahl-Drehfutter) / Unbalance (steel body lathe chucks)

Ø	80	100	125	160	200	250	315	400	500	630	800
gcm	11	16	23	32	45	63	90	140	300	640	-

Spannbereich / Clamping range



Ø	d1		d2		d3 max.		d4 max.		d5 max.	
mm	solid	reversible	solid	reversible	solid	reversible	solid	reversible	solid	reversible
80	2-27	-	22-46	-	45-69	-	25-50	-	48-71	-
100	3-33	-	25-56	-	56-87	-	32-62	-	62-83	-
125	3-50	3-50	34-74	34-76	72-115	75-118	39-83	52-96	80-125	95-125
160	4-64	3-64	42-100	42-97	94-154	88-146	50-107	62-121	98-160	115-160
200	4-90	4-90	52-135	50-130	120-202	105-190	60-145	72-156	130-200	133-200
250	5-118	5-118	62-174	58-165	145-256	125-235	77-188	86-197	160-250	160-250
315	10-131	10-131	78-200	65-182	172-299	145-265	90-215	103-226	190-315	190-315
400	10-180	10-180	85-252	72-228	210-380	165-329	103-272	127-294	230-400	230-400
500	20-235	20-235	120-335	120-410	245-476	200-485	140-357	110-400	276-500	190-500
630	30-335	30-335	160-465	140-590	325-630	210-665	180-487	120-570	345-630	200-630
800	150-482	150-482	282-614	252-736	448-780	328-812	302-634	240-724	468-800	316-800